

PANZERI

Planet Ring

220-240V AC ON-OFF
X08301.040.0401

● Weiss



Technisches Datenblatt

ARTIKELCODE	X08301.040.0401
LEISTUNGS-AUFNAHME DES SYSTEMS	28W
LICHT-AUSBEUTE	78.54lm/W
LICHTQUELLE	LED
LEBENSDAUER DER LICHTQUELLE	L80 (B20) 80.000h
LICHTFARBTEMPERATUR	3000K Ra>90
LICHTVERTEILUNG	Streulichtstrahl
STROMVERSORGUNG	220-240V AC
FREQUENZ	50/60Hz
ELEKTRIFIZIERUNG	ON-OFF
TREIBER	integriert
NENNLICHTSTROM	332lm
NUTZLICHTSTROM	2199lm
EFFIZIENZ	66.2%
GEWICHT	4,12 Kg
SCHUTZART	IP40 IP20
FARBTOLERANZ	SDCM 3
GLÜHDRAHTBESTÄNDIGKEIT	850°
VERPACKUNGSABMESSUNGEN	46,0 x 18,0 x 46,0 cm



Deckeneinbauleuchte in Innenräume für den Innenbereich, mit direkter Abstrahlung. Struktur für die Montage in Abhangdecken, aus gebeiztem Blech mit Polyacrylfarbe in Weiß.

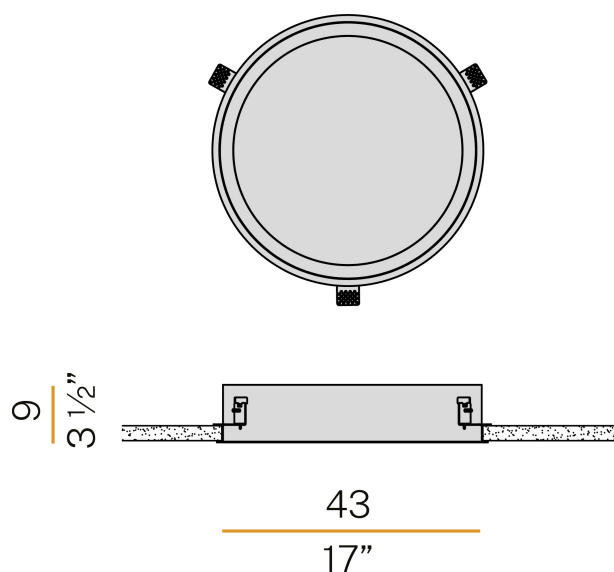
Verschlussrahmen aus gebeiztem Blech mit Polyacrylfarbe.

Diffusor aus geformtem Polycarbonat mit Opal-Finish.

Deckenbefestigungswinkel aus verzinktem Blech.

Einbau-Bohrung: Ø 415mm (Ø 16,3")

Technische Zeichnung



Lichtverteilungskurve

