

PANZERI

Tubino

220-240V AC ON-OFF
X07301.001.0501

● Weiss



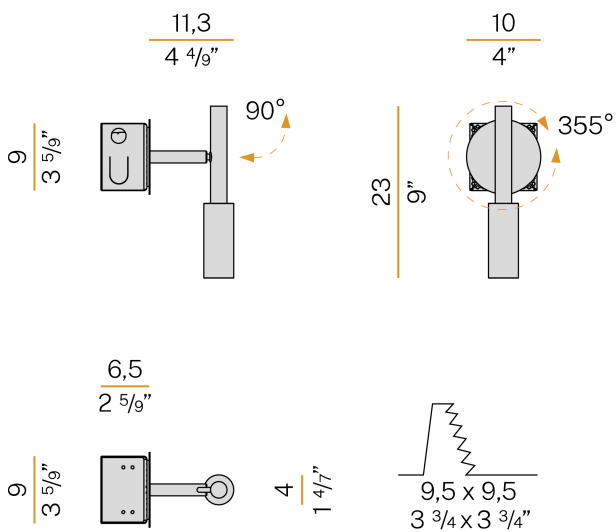
Technisches Datenblatt

ARTIKELCODE	X07301.001.0501
LEISTUNGS-AUFNAHME DES SYSTEMS	6,5W
LICHTAUSBEUTE	56.5lm/W
LICHTQUELLE	LED
LEBENSDAUER DER LICHTQUELLE	L70 (B50) 80.000h
LICHTFARBTEMPERATUR	2700K Ra>90
LICHTVERTEILUNG	Verstellbar
STROMVERSORGUNG	220-240V AC
FREQUENZ	50/60Hz
ELEKTRIFIZIERUNG	ON-OFF
TREIBER	integriert
NENNLICHTSTROM	475lm
NUTZLICHTSTROM	339lm
EFFIZIENZ	71.4%
GEWICHT	1,09 Kg
SCHUTZART	IP20
FARBTOLERANZ	SDCM 3
VERPACKUNGSABMESSUNGEN	29,0 x 24,0 x 14,0 cm



Leuchte für Halbeinbau-Deckenmontage für den Innenbereich, mit verstellbarem Lichtstrahl.
Befestigungsscheibe aus gebeiztem Blech mit Polyacrylfarbe in Weiß.
Wandmontageplatte aus gebeiztem Blech mit Polyacrylfarbe in Weiß, Champagner, satiniertem Schwarz, Bronze oder Titan.
Gedrehte Messingelenke mit Polyacrylfarbe.
Struktur aus gedrehtem Aluminium mit Polyacrylfarbe.
Zwei-Achsen drehbarer Kopf aus gedrehtem Aluminium mit Polyacrylfarbe.
Diffusor aus geformtem Polycarbonat mit Opal-Finish.
Endkappen aus gedrehtem Messing mit Polyacrylfarbe.
Schalung zum Einbau in Mauerwerk oder Gipsplatten, in gebeiztem Blech mit Polyacrylfarbe.
Befestigungswinkel für Gipsplatten aus gebeiztem Blech.
Einbau-Bohrung: 95x95mm (3,7x3,7")

Technische Zeichnung



Anwendung



Lichtverteilungskurve

