

# PANZERI

## Ypsilon

220-240V AC ON-OFF

X07217.000.0401



Bronze

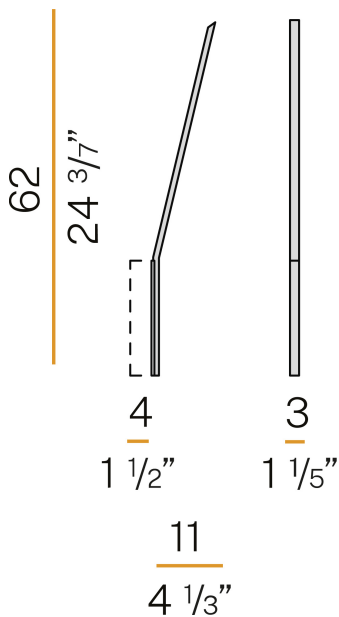


### Technisches Datenblatt

ARTIKELCODE	X07217.000.0401
LEISTUNGS-AUFNAHME DES SYSTEMS	13W
LICHTAUSBEUTE	80.46lm/W
LICHTQUELLE	LED
LICHTFARBTEMPERATUR	3000K Ra>90
LICHTVERTEILUNG	Streulichtstrahl
STROMVERSORGUNG	220-240V AC
FREQUENZ	50/60Hz
ELEKTRIFIZIERUNG	ON-OFF
TREIBER	integriert
NENNLICHTSTROM	1366lm
NUTZLICHTSTROM	1046lm
EFFIZIENZ	76.6%
GEWICHT	0,59 Kg
SCHUTZART	IP20
FARBTOLERANZ	SDCM 3
VERPACKUNGSABMESSUNGEN	10,0 x 83,0 x 5,0 cm



### Technische Zeichnung



Leuchte für Halbeinbau-Wandmontage für den Innenbereich mit indirekter Abstrahlung. Befestigungswinkel aus gebeiztem Blech mit Polyacrylfarbe Weiss, Schwarz, Bronze oder satiniertem Messing oder aus poliertem Edelstahl. Struktur aus Messing mit Polyacrylfarbe in Weiß, Schwarz, Bronze oder satiniertem Messing oder mit galvanischer Verchromung. Diffusor aus extrudiertem Polycarbonat mit Opal-Finish. Schalung zum Einbau in Mauerwerk aus verzinktem Blech.

### Anwendung



### Lichtverteilungskurve

