

PANZERI

Bella

220-240V AC dimmbar (Step DIM)

X05201.011.0509

● Weiss



Technisches Datenblatt

ARTIKELCODE	X05201.011.0509
LEISTUNGS-AUFNAHME DES SYSTEMS	5W
LICHT-AUSBEUTE	77.6lm/W
LICHTQUELLE	LED
LEBENSDAUER DER LICHTQUELLE	L80 (B10) 70.000h
LICHTFARBTEMPERATUR	2700K Ra>90
LICHTVERTEILUNG	Verstellbar
STROMVERSORGUNG	220-240V AC
FREQUENZ	50/60Hz
ELEKTRIFIZIERUNG	dimmbar (Step DIM)
TREIBER	integriert
NENNLICHTSTROM	460lm
NUTZLICHTSTROM	388lm
EFFIZIENZ	84.3%
GEWICHT	0,93 Kg
SCHUTZART	IP20
FARBTOLERANZ	SDCM 3
VERPACKUNGSABMESSUNGEN	13,0 x 24,0 x 12,0 cm



Leuchte für Halbeinbau-Wandmontage für den Innenbereich mit verstellbarem Lichtstrahl.

Befestigungsscheibe aus gebeiztem Blech mit Polyacrylfarbe in Weiß.
Wandmontageplatte aus gebeiztem Blech mit Polyacrylfarbe in Weiß, Schwarz, Bronze, satiniertem Messing oder Titan.

Gedrehte Messingelenke mit Polyacrylfarbe.

Struktur aus Aluminiumdruckguss mit Polyacrylfarbe.

In drei Achsen verstellbarer Kopf aus Aluminiumdruckguss mit Polyacrylfarbe.

Diffusor aus geformtem Acrylmaterial mit satiniertem Ausföhrung.

Verschlussplatte aus Aluminium mit Polyacrylfarbe.

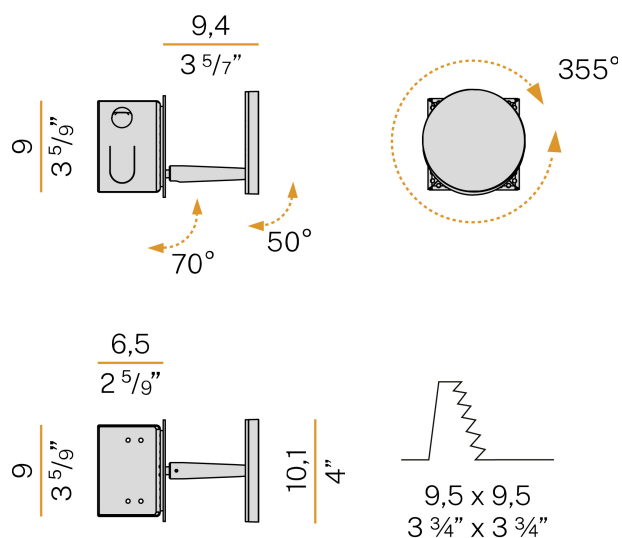
Taste zur Einstellung der Lichtintensität gemäß dem Sehkomfort in 5 Stufen.

Schalung zum Einbau in Mauerwerk oder Gipsplatten, in gebeiztem Blech mit Polyacrylfarbe.

Befestigungswinkel für Gipsplatten aus gebeiztem Blech.

Einbau-Bohrung: 95x95mm (3,7x3,7")

Technische Zeichnung



Anwendung

