

PANZERI

Dip

220-240V AC dimmbar (Push DIM)

T08617.170.0527



Bronze



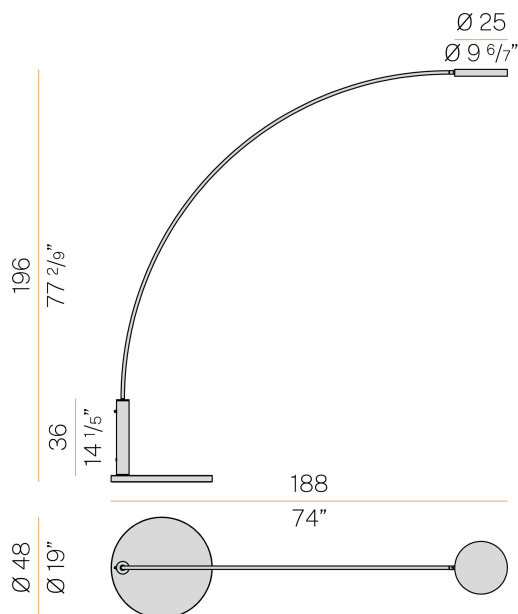
Technisches Datenblatt

ARTIKELCODE	T08617.170.0527
LEISTUNGS-AUFNAHME DES SYSTEMS	18W
LICHTAUSBEUTE	107.28lm/W
LICHTQUELLE	LED
LICHTFARBTEMPERATUR	2700K Ra>90
LICHTVERTEILUNG	Streulichtstrahl
STROMVERSORGUNG	220-240V AC
FREQUENZ	50/60Hz
ELEKTRIFIZIERUNG	dimmbar (Push DIM)
TREIBER	integriert
NENNLICHTSTROM	3013lm
NUTZLICHTSTROM	1931lm
EFFIZIENZ	64.1%
GEWICHT	17,00 Kg
SCHUTZART	IP40
FARBTOLERANZ	SDCM 3
VERPACKUNGSABMESSUNGEN	0,0 x 0,0 x 0,0 cm



Stehleuchte für den Innenbereich mit direkter oder indirekter Abstrahlung. Sockel aus schwarzem Marquina-Marmor. Stiel aus kalandriertem Stahlrohr, mit Polyacryllackierung. Drehbarer Kopf aus Aluminiumdruckguss, mit Polyacryl-Lackierung in Champagner, Satinschwarz und Bronze Ausführungen. Diffusor mit UV-Siebdruck aus opalem Polycarbonat. Montage mit Magnetkupplung.

Technische Zeichnung



Lichtverteilungskurve

