

PANZERI

Brooklyn Round

220-240V AC dimmbar (DALI/Push DIM)

P23201.180.0402

● Weiss



Technisches Datenblatt

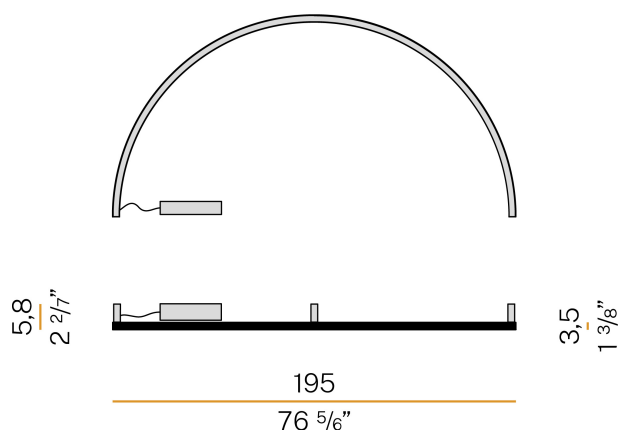
ARTIKELCODE	P23201.180.0402
LEISTUNGS-AUFNAHME DES SYSTEMS	55W
LICHTAUSBEUTE	53.9lm/W
LICHTQUELLE	LED
LEBENSDAUER DER LICHTQUELLE	L80 (B20) 80.000h
LICHTFARBTEMPERATUR	3000K Ra>90
LICHTVERTEILUNG	Streulichtstrahl
STROMVERSORGUNG	220-240V AC
FREQUENZ	50/60Hz
ELEKTRIFIZIERUNG	dimmbar (DALI/Push DIM)
TREIBER	integriert
NENNLICHTSTROM	6840lm
NUTZLICHTSTROM	2965lm
EFFIZIENZ	43.3%
GEWICHT	3,38 Kg
SCHUTZART	IP40
FARBTOLERANZ	SDCM 3
GLÜHDRABTBESTÄNDIGKEIT	850°
VERPACKUNGSABMESSUNGEN	12,0 x 202,0 x 106,0 cm



Decken- oder Wandleuchte für den Innenbereich, mit direkter Abstrahlung. Struktur aus gebogenem, stranggepresstem Aluminium mit Polyacrylfarbe in Weiß, Schwarz oder satiniertem Messing. Diffusor aus extrudiertem Polycarbonat mit Opal-Finish. Endkappen aus verzinktem Blech mit Polyacrylfarbe. Abstandshalter für die Deckenbefestigung aus gedrehtem Messing mit Polyacrylfarbe.



Technische Zeichnung



Anwendung



Lichtverteilungskurve

