

# PANZERI

## Lola

220-240V AC dimmbar (phase cut)

P12017.020.2504



Bronze



### Technisches Datenblatt

ARTIKELCODE	P12017.020.2504
LEISTUNGS-AUFNAHME DES SYSTEMS	9W
LICHTAUSBEUTE	108lm/W
LICHTQUELLE	LED
LEBENSDAUER DER LICHTQUELLE	L80 (B10) 50.000h
LICHTFARBTEMPERATUR	3000K Ra>90
LICHTVERTEILUNG	Verstellbar
ABSTRAHLWINKEL	24°
STROMVERSORGUNG	220-240V AC
FREQUENZ	50/60Hz
ELEKTRIFIZIERUNG	dimmbar (phase cut)
TREIBER	integriert
NENNLICHTSTROM	1170lm
NUTZLICHTSTROM	972lm
EFFIZIENZ	83,1%
UGR	UGR < 11
GEWICHT	0,60 Kg
SCHUTZART	IP20
GLÜHDRAHTBESTÄNDIGKEIT	850°
VERPACKUNGSABMESSUNGEN	12,0 x 29,5 x 11,0 cm



Decken- oder Wandleuchte für den Innenbereich, mit verstellbarem Lichtstrahl. Wandmontageplatte zur Decken-/Wandbefestigung aus Aluminiumdruckguss mit Polyacrylfarbe.

Fach für den Stromanschluss aus Aluminiumdruckguss mit Polyacrylfarbe.

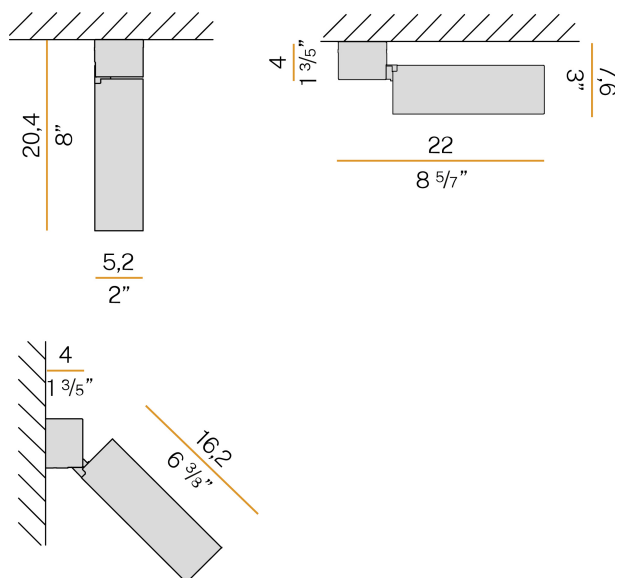
Gelenk aus Aluminiumdruckguss mit Polyacrylfarbe.

Um zwei Achsen verstellbare Struktur aus Aluminiumdruckguss mit Polyacrylfarbe in Weiß, Schwarz, Bronze, satiniertem Messing oder Titan.

Reflektor aus thermoplastischem Material mit verchromter Oberfläche.



### Technische Zeichnung



### Anwendung



### Lichtverteilungskurve

