


# PANZERI

## Roris

220-240V AC  
P11219.008.0500

 Messing satiniert



### Technisches Datenblatt

ARTIKELCODE	P11219.008.0500
LEISTUNGS-AUFNAHME DES SYSTEMS	24W
LICHTAUSBEUTE	53lm/W
LICHTQUELLE	LED retrofit / Halogenlampe
LICHTQUELLE GELIEFERT	* enthalten
LICHTFARBTEMPERATUR	2700K Ra>80
LICHTVERTEILUNG	Streulichtstrahl
STROMVERSORGUNG	220-240V AC
FREQUENZ	50/60Hz
NENNLICHTSTROM	2000lm
NUTZLICHTSTROM	1272lm
EFFIZIENZ	63,6%
GEWICHT	2,71 Kg
SCHUTZART	IP20
FARBTOLERANZ	SDCM <6
VERPACKUNGSABMESSUNGEN	100,0 x 100,0 x 92,0 cm



Leuchte für die Deckenmontage in Innenräumen, mit diffuser Lichtverteilung.  
Struktur aus Stahl, Aluminium und Messing.

N.

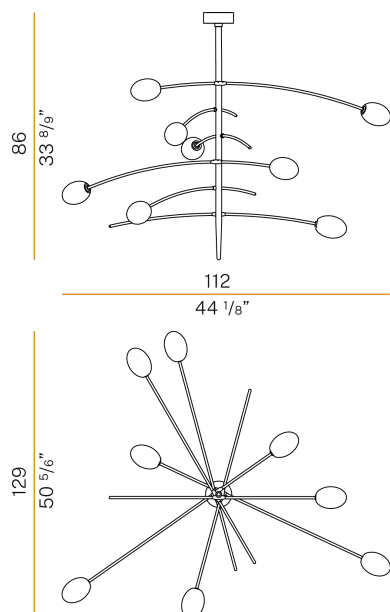
8 Diffusor aus geblasenem Glas mit diffuser Oberfläche.

Deckenrosette mit Deckenbefestigungswinkel aus verzinktem Blech und gehäuse aus Aluminiumdruckguss, mit Polyacryllackierung in Schwarz satiniert oder Messing satiniert.

Max 8x 4W G9.

G9 2700K LED-Leuchtmittel mit inklusiver Dimmmöglichkeit.

### Technische Zeichnung



### Lichtverteilungskurve

