

# PANZERI

## Dip

220-240V AC dimmbar (DALI/Push DIM)

P08428.090.0502

Struktur Weiß



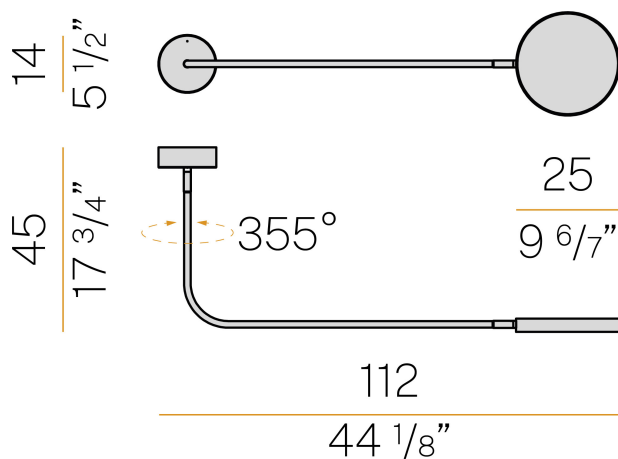
### Technisches Datenblatt

ARTIKELCODE	P08428.090.0502
LEISTUNGS-AUFNAHME DES SYSTEMS	18W
LICHTAUSBEUTE	107.28lm/W
LICHTQUELLE	LED
LICHTFARBTEMPERATUR	2700K Ra>90
LICHTVERTEILUNG	Streulichtstrahl
STROMVERSORGUNG	220-240V AC
FREQUENZ	50/60Hz
ELEKTRIFIZIERUNG	dimmbar (DALI/Push DIM)
TREIBER	integriert
NENNLICHTSTROM	3013lm
NUTZLICHTSTROM	1931lm
EFFIZIENZ	64.1%
GEWICHT	2.99 Kg
SCHUTZART	IP20
FARB-TOLERANZ	SDCM 3
VERPACKUNGS-ABMESSUNGEN	49,0 x 119,0 x 19,0 cm



Leuchte für Deckenmontage in Innenräumen, mit direkter oder indirekter Abstrahlung. Deckenbaldachin mit Deckenhalterung aus gebeiztem Stahlblech und Gehäuse mit Magnetverschluss aus tiefgezogenem Stahlblech. Drehbarer Arm bis 355° aus kalandriertem Stahlrohr, polyacrylatlackiert. Schwenkbarer Strahlerkopf aus Aluminiumdruckguss, mit Polyacryllackierung in den Farben Champagner, Schwarz satiniert, Bronze und strukturiertem Softweiß. Diffusor mit UV-Siebdruck aus opalem Polycarbonat. Montage mit Magnetkupplung.

### Technische Zeichnung



### Lichtverteilungskurve

