

Gilbert

220-240V AC dimmbar (DALI/Push DIM)

P06501.037.0402

● Weiss



Technisches Datenblatt

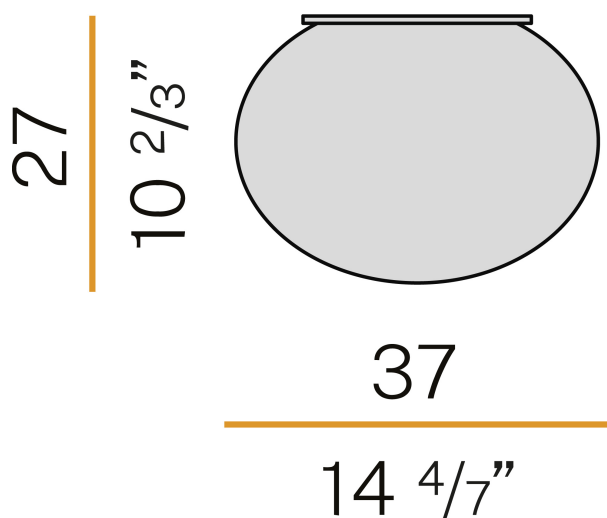
ARTIKELCODE	P06501.037.0402
LEISTUNGS-AUFNAHME DES SYSTEMS	20W
LICHTAUSBEUTE	92lm/W
LICHTQUELLE	LED
LEBENSDAUER DER LICHTQUELLE	L90 (B10) 50.000h
LICHTFARBTEMPERATUR	3000K Ra>90
LICHTVERTEILUNG	Streulichtstrahl
STROMVERSORGUNG	220-240V AC
FREQUENZ	50/60Hz
ELEKTRIFIZIERUNG	dimmbar (DALI/Push DIM)
TREIBER	integriert
NENNLICHTSTROM	230lm
NUTZLICHTSTROM	184lm
EFFIZIENZ	80%
GEWICHT	3,40 Kg
SCHUTZART	IP20
FARBTOLERANZ	SDCM 3
VERPACKUNGSABMESSUNGEN	0,0 x 0,0 x 0,0 cm



Deckenleuchte für den Innenbereich, mit direkter und indirekter Abstrahlung.
 Deckenbefestigungswinkel aus verzinktem Blech.
 Struktur aus gebeiztem, gedrehtem Blech mit weißer Polyacrylfarbe.
 Wandmontageplatte mit Hebelverriegelung aus gebeiztem, bedrucktem Blech, mit Pulverbeschichtung in Weiß.
 Kühlkörper aus stranggepresstem Aluminium.
 Streuscheibe aus weißem, satiniertem, geblasenem Glas.



Technische Zeichnung



Lichtverteilungskurve

