

PANZERI

Zero Round

220-240V AC dimmbar (DALI/Push DIM)

P03330.100.0502

● Titan



Technisches Datenblatt

ARTIKELCODE	P03330.100.0502
LEISTUNGS-AUFNAHME DES SYSTEMS	54W
LICHTAUSBEUTE	75.54lm/W
LICHTQUELLE	LED
LEBENSDAUER DER LICHTQUELLE	L70 (B50) 60.000h
LICHTFARBTEMPERATUR	2700K Ra>90
LICHTVERTEILUNG	Streulichtstrahl
STROMVERSORGUNG	220-240V AC
FREQUENZ	50/60Hz
ELEKTRIFIZIERUNG	dimmbar (DALI/Push DIM)
TREIBER	integriert
NENNLICHTSTROM	5670lm
NUTZLICHTSTROM	4079lm
EFFIZIENZ	71.9%
GEWICHT	2,06 Kg
SCHUTZART	IP20
FARBTOLERANZ	SDCM 3
VERPACKUNGSABMESSUNGEN	107,0 x 107,0 x 11,0 cm



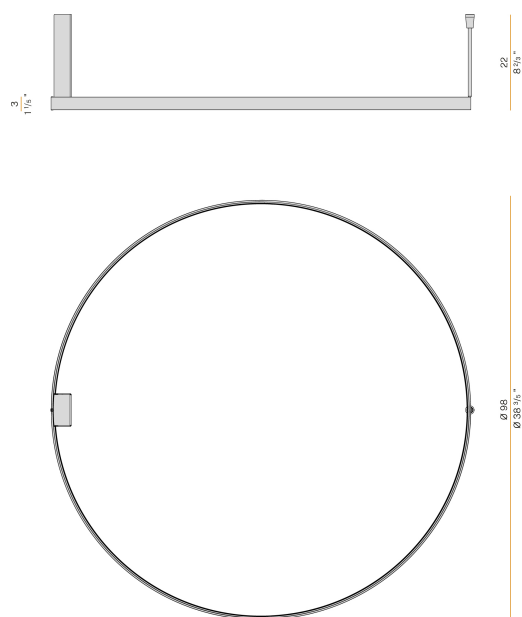
Decken- oder Wandleuchte für den Innenbereich, mit direkter und indirekter Abstrahlung.

Decken- oder Wandbefestigungswinkel aus gebeiztem Blech mit Polyacrylfarbe.

Struktur aus gebogenem, stranggepresstem Aluminium mit Polyacrylfarbe in Weiß, Schwarz, Bronze, satiniertem Messing oder Titan.

Diffusor aus extrudiertem Polycarbonat mit Opal-Finish.

Technische Zeichnung



Anwendung



Lichtverteilungskurve

