

# PANZERI

## Zero Round

220-240V AC dimmbar (DALI/Push DIM)

P03330.075.0402

● Titan



### Technisches Datenblatt

ARTIKELCODE	P03330.075.0402
LEISTUNGS-AUFNAHME DES SYSTEMS	42W
LICHTAUSBEUTE	72.83lm/W
LICHTQUELLE	LED
LEBENSDAUER DER LICHTQUELLE	L70 (B50) 60.000h
LICHTFARBTEMPERATUR	3000K Ra>90
LICHTVERTEILUNG	Streulichtstrahl
STROMVERSORGUNG	220-240V AC
FREQUENZ	50/60Hz
ELEKTRIFIZIERUNG	dimmbar (DALI/Push DIM)
TREIBER	integriert
NENNLICHTSTROM	4252lm
NUTZLICHTSTROM	3059lm
EFFIZIENZ	71.9%
GEWICHT	1,80 Kg
SCHUTZART	IP20
FARBTOLERANZ	SDCM 3
VERPACKUNGSABMESSUNGEN	83,0 x 83,0 x 10,0 cm



Decken- oder Wandleuchte für den Innenbereich, mit direkter und indirekter Abstrahlung.

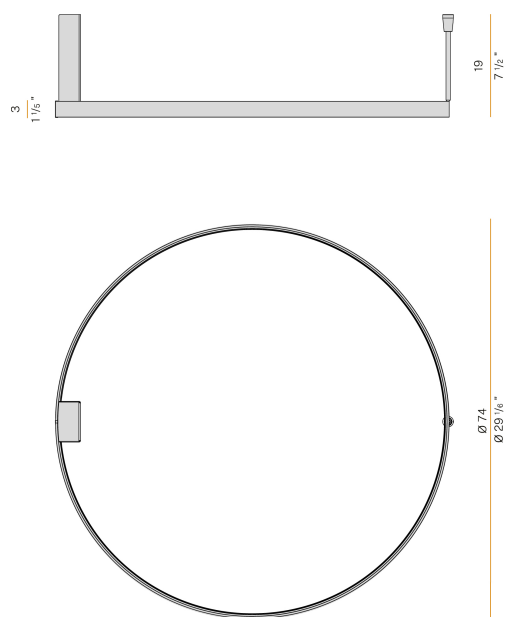
Decken- oder Wandbefestigungswinkel aus gebeiztem Blech mit Polyacrylfarbe.

Wandmontageplatte aus gebeiztem Blech mit Polyacrylfarbe.

Struktur aus gebogenem, stranggepresstem Aluminium mit Polyacrylfarbe in Weiß, Schwarz, Bronze, satiniertem Messing oder Titan.

Diffusor aus extrudiertem Polycarbonat mit Opal-Finish.

### Technische Zeichnung



### Anwendung



### Lichtverteilungskurve

