

PANZERI

Zero Round

220-240V AC dimmbar (DALI/Push DIM)

P03301.100.0402

● Weiss



Technisches Datenblatt

ARTIKELCODE	P03301.100.0402
LEISTUNGS-AUFNAHME DES SYSTEMS	54W
LICHTAUSBEUTE	75.54lm/W
LICHTQUELLE	LED
LEBENSDAUER DER LICHTQUELLE	L70 (B50) 60.000h
LICHTFARBTEMPERATUR	3000K Ra>90
LICHTVERTEILUNG	Streulichtstrahl
STROMVERSORGUNG	220-240V AC
FREQUENZ	50/60Hz
ELEKTRIFIZIERUNG	dimmbar (DALI/Push DIM)
TREIBER	integriert
NENNLICHTSTROM	5670lm
NUTZLICHTSTROM	4079lm
EFFIZIENZ	71.9%
GEWICHT	2,06 Kg
SCHUTZART	IP20
FARBTOLERANZ	SDCM 3
VERPACKUNGSABMESSUNGEN	107,0 x 107,0 x 11,0 cm



Decken- oder Wandleuchte für den Innenbereich, mit direkter und indirekter Abstrahlung.

Decken- oder Wandbefestigungswinkel aus gebeiztem Blech mit Polyacrylfarbe.

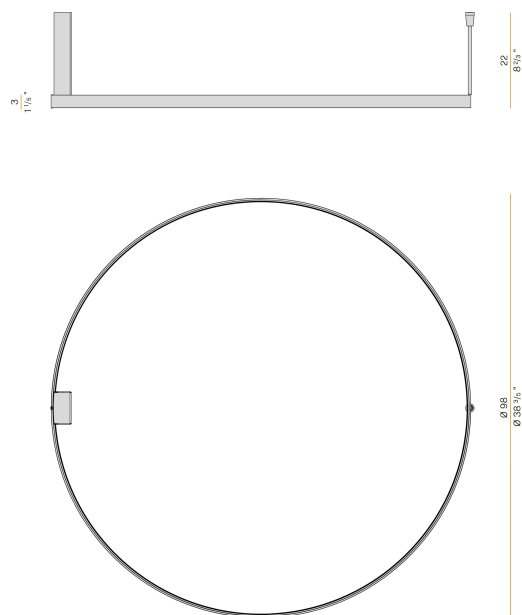
Wandmontageplatte aus gebeiztem Blech mit Polyacrylfarbe.

Struktur aus gebogenem, stranggepresstem Aluminium mit Polyacrylfarbe in Weiß, Schwarz, Bronze, satiniertem Messing oder Titan.

Diffusor aus extrudiertem Polycarbonat mit Opal-Finish.



Technische Zeichnung



Anwendung



Lichtverteilungskurve

