

PANZERI

Emma

220-240V AC

M09176.000.0200

 Messing satiniert/Streuscheibe Tabak



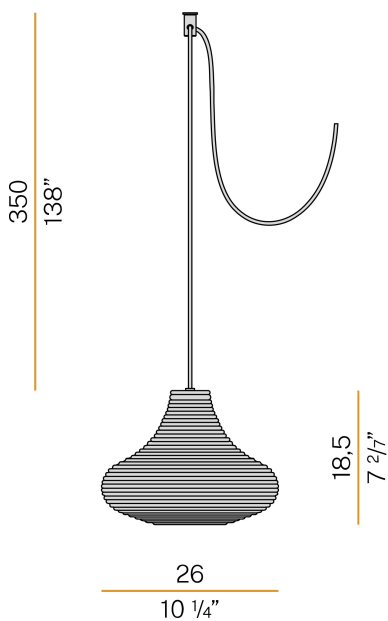
Technisches Datenblatt

ARTIKELCODE	M09176.000.0200
LEISTUNGS-AUFNAHME DES SYSTEMS	max 57W
LICHTQUELLE	LED retrofit / Halogenlampe
LICHTQUELLE GELIEFERT	* enthalten
KOMPATIBLE QUELLEN	LED retrofit bulb 8W E27 2700K Ra80 1050lm (no dimming) * / max 57W E27
LICHTFARBTEMPERATUR	2700K Ra>80
LICHTVERTEILUNG	Streulichtstrahl
STROMVERSORGUNG	220-240V AC
FREQUENZ	50/60Hz
NENNLICHTSTROM	1050lm
GEWICHT	1,47 Kg
SCHUTZART	IP20
FARBTOLERANZ	SDCM <6
VERPACKUNGSABMESSUNGEN	0,0 x 0,0 x 0,0 cm



Mehrfach-Pendelleuchte für Innenbereich, mit direkter und indirekter Abstrahlung. Struktur aus Rohaluminium.
Streuscheibe aus geblasenem Glas mit gerippter Oberfläche in Weiß, Kristall, Stahl, Bernstein, Bronze, Tabak oder Grün.
Verschlussplatte aus gedrehtem gebeiztem Blech mit Polyacrylfarbe in Schwarz oder satiniertem Messing.
PVC-Netz- und Aufhängungskabel mit schwarzer Stoffüberzug, 3,5m (137,8") lang. Ohne Baldachin und ohne Treiber geliefert, mit Polycarbonat-Haken zum Aufhängen.

Technische Zeichnung



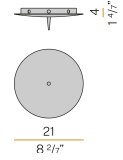
PANZERI

Emma

Zubehör / Stromversorgung

M91/94/9719

Baldachin für elektrischen Anschluss von max. 9 Modellen
M091__000.0200/M094__000.0200/M097__000.0200.



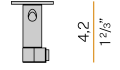
PANZERI

Emma

Zubehör / Befestigung

M75D

Aufhänge- und Einstellvorrichtung für das elektrische Kabel.



M800

Aufhängevorrichtung aus Polycarbonat.

