

PANZERI

Zero Ellipse

24V DC
M03101.130.0410

● Weiss



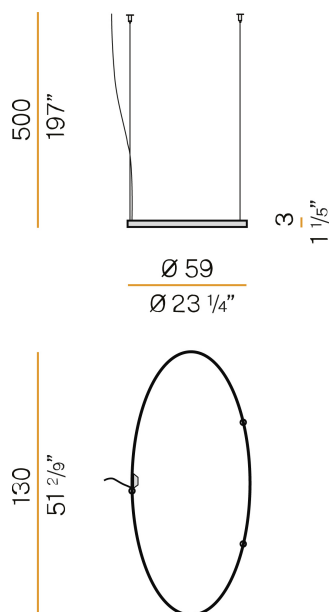
Technisches Datenblatt

ARTIKELCODE	M03101.130.0410
LEISTUNGS-AUFNAHME DES SYSTEMS	47W
LICHTAUSBEUTE	86.79lm/W
LICHTQUELLE	LED
LEBENSDAUER DER LICHTQUELLE	L70 (B50) 60.000h
LICHTFARBTEMPERATUR	3000K Ra>90
LICHTVERTEILUNG	Streulichtstrahl
STROMVERSORGUNG	24V DC
TREIBER	externer Treiber nicht enthalten
NENNLICHTSTROM	5670lm
NUTZLICHTSTROM	4079lm
EFFIZIENZ	71.9%
GEWICHT	1.53 Kg
SCHUTZART	IP20
FARBTOLERANZ	SDCM 3
VERPACKUNGSABMESSUNGEN	71,0 x 136,0 x 10,0 cm

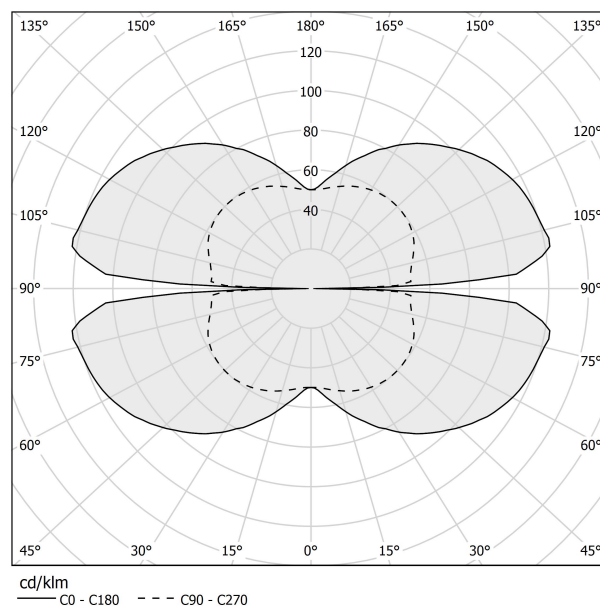


Einzel- oder Mehrfach-Pendelleuchte für Innenbereich, mit direkter und indirekter Abstrahlung.
Struktur aus gebogenem, stranggepresstem Aluminium mit Polyacrylfarbe in Weiß, Schwarz, Bronze, satiniertem Messing oder Titan.
Diffusor aus extrudiertem Polycarbonat mit Opal-Finish.
Aufhängungsset mit Schnellverstellvorrichtungen und 5m (196,9") Stahlseilen.
Transparentes PVC-Netzkabel 5m (196,9") lang.
Baldachin und Treiber sind nicht im Lieferumfang enthalten.

Technische Zeichnung



Lichtverteilungskurve



PANZERI

Zero Ellipse

Zubehör / Stromversorgung

XM03301.511.0002

Baldachin für elektrischen Anschluss von 1 Modell Zero Shapes, mit Treiber DALI/Push DIM.



4,1
1 9/16"



20,6
8 1/8"

XM03301.522.0002

Baldachin für elektrischen Anschluss von 2 Modellen Zero Shapes, mit Treiber DALI/Push DIM.



9,8
1 1/2"



32,5
12 1/4"

XM03301.523.0002

Baldachin für elektrischen Anschluss von 3 Modellen Zero Shapes, mit Treiber DALI/Push DIM.



9,8
1 1/2"



32,5
12 1/4"

XM03301.524.0002

Baldachin für elektrischen Anschluss von 4 Modellen Zero Shapes, mit Treiber DALI/Push DIM.



9,8
1 1/2"



32,5
12 1/4"

PANZERI

Zero Ellipse

Zubehör / Stromversorgung und Befestigung

XM03301.531.0002

Baldachin für elektrischen Anschluss und Aufhängung von 1 Modell Zero Shapes Horizontal, mit Treiber DALI/Push DIM.



4,1
1 5/8"



20,6
8 1/8"

XM03301.532.0002

Baldachin für elektrischen Anschluss und Aufhängung von 2 Modellen Zero Shapes Horizontal, mit Treiber DALI/Push DIM.



3,8
1 1/2"



32,5
12 5/8"

XM03301.533.0002

Baldachin für elektrischen Anschluss und Aufhängung von 3 Modellen Zero Shapes Horizontal, mit Treiber DALI/Push DIM.



3,8
1 1/2"



32,5
12 5/8"

XM03301.534.0002

Baldachin für elektrischen Anschluss und Aufhängung von 4 Modellen Zero Shapes Horizontal, mit Treiber DALI/Push DIM.



3,8
1 1/2"



32,5
12 5/8"

XM03401.552.0002

Baldachin für elektrischen Anschluss und Aufhängung von 1 Modell Zero Shapes Horizontal und 1 Modell Zero Round Vertical, mit Treiber DALI/Push DIM.



3,8
1 1/2"



39,5
15 1/2"

XM03401.553.0002

Baldachin für elektrischen Anschluss und Aufhängung von 2 Modellen Zero Shapes Horizontal und 1 Modell Zero Round Vertical, mit Treiber DALI/Push DIM.



3,8
1 1/2"



39,5
15 1/2"

XM03401.554.0002

Baldachin für elektrischen Anschluss und Aufhängung von 2 Modellen Zero Shapes Horizontal und 2 Modellen Zero Round Vertical, mit Treiber DALI/Push DIM.



3,8
1 1/2"



39,5
15 1/2"