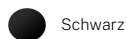


Brooklyn Line

220-240V AC dimmbar (DALI/Push DIM)

L23302.100.0402



Schwarz



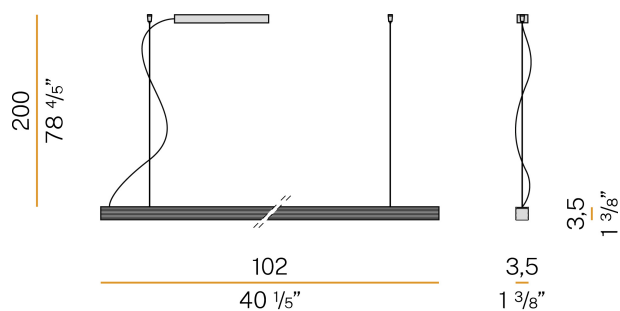
Technisches Datenblatt

ARTIKELCODE	L23302.100.0402
LEISTUNGS-AUFNAHME DES SYSTEMS	20W
LICHTAUSBEUTE	57,1lm/W
LICHTQUELLE	LED
LEBENSDAUER DER LICHTQUELLE	L80 (B20) 80.000h
LICHTFARBTEMPERATUR	3000K Ra>90
LICHTVERTEILUNG	Streulichtstrahl
STROMVERSORGUNG	220-240V AC
FREQUENZ	50/60Hz
ELEKTRIFIZIERUNG	dimmbar (DALI/Push DIM)
TREIBER	integriert
NENNLICHTSTROM	2280lm
NUTZLICHTSTROM	1142lm
EFFIZIENZ	50,1%
GEWICHT	2,12 Kg
SCHUTZART	IP20
FARBTOLERANZ	SDCM 3
GLÜHDRAHTBESTÄNDIGKEIT	850°
VERPACKUNGSABMESSUNGEN	0,0 x 0,0 x 0,0 cm



Hängeleuchte für Innenbereich, mit direkter Abstrahlung.
 Struktur aus stranggepresstem Aluminium mit Pulverlackierung in weißer Farbe RAL 9003.
 Reflektor aus stranggepresstem Aluminium mit Pulverbeschichtung.
 Diffusor aus extrudiertem Polycarbonat mit Opal-Finish.
 Endkappen aus Aluminium mit Polyacrylfarbe.
 Aufhängungsset mit Schnellverstellvorrichtungen und 2m (78,7") Stahlseilen.
 Transparentes PVC-Netz Kabel 2,2m (86,6") lang.
 Baldachin mit Stromversorgung mit Deckenbefestigungswinkel und Gehäuse aus gebeiztem Blech mit Polyacrylfarbe in Weiß.

Technische Zeichnung



Lichtverteilungskurve

