

# PANZERI

## Gong

220-240V AC dimmbar (DALI/Push DIM)

L09302.100.0402

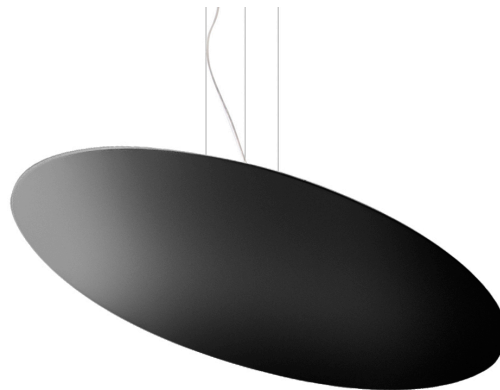


Schwarz



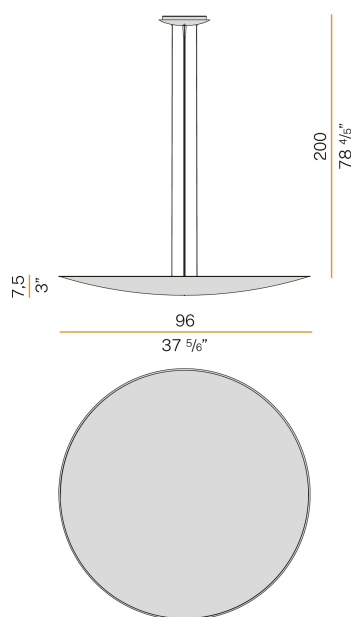
### Technisches Datenblatt

ARTIKELCODE	L09302.100.0402
LEISTUNGS-AUFNAHME DES SYSTEMS	88W
LICHTAUSBEUTE	100.28lm/W
LICHTQUELLE	LED
LEBENSDAUER DER LICHTQUELLE	L90 (B10) 50.000h
LICHTFARBTEMPERATUR	3000K Ra>90
LICHTVERTEILUNG	Streulichtstrahl
STROMVERSORGUNG	220-240V AC
FREQUENZ	50/60Hz
ELEKTRIFIZIERUNG	dimmbar (DALI/Push DIM)
TREIBER	integriert
NENNLICHTSTROM	11128lm
NUTZLICHTSTROM	8825lm
EFFIZIENZ	79.3%
GEWICHT	7,35 Kg
SCHUTZART	IP20
FARBTOLERANZ	SDCM 3
VERPACKUNGSABMESSUNGEN	18,0 x 106,0 x 106,0 cm



Hängeleuchte für Innenbereich, mit indirekter Abstrahlung.  
Struktur aus Aluminium und gebeiztem Blech mit Polyacrylfarbe.  
Reflektor aus gedrehtem Aluminium mit Polyacrylfarbe in Weiß, Schwarz oder Blattgoldbeschichtung.  
Streuscheibe aus bedrucktem Acrylmaterial mit satiniertem Ausführung.  
Stahl-Tragkabel 2m (78,7") lang.  
Transparentes PVC-Netz Kabel 2,2m (86,6") lang.  
Baldachin mit Stromversorgung mit Gehäuse aus gebeiztem Blech mit Polyacrylfarbe in Weiß, Schwarz oder Blattgoldbeschichtung.

### Technische Zeichnung



### Lichtverteilungskurve

