


PANZERI

Ginevra

220-240V AC dimmbar (DALI/Push DIM)

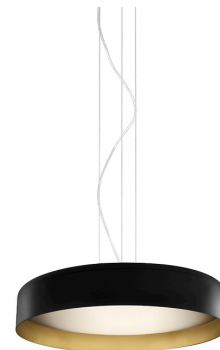
L09280.050.0402

 Schwarz satiniert/Gold



Technisches Datenblatt

ARTIKELCODE	L09280.050.0402
LEISTUNGS-AUFNAHME DES SYSTEMS	36W
LICHTAUSBEUTE	81lm/W
LICHTQUELLE	LED
LEBENSDAUER DER LICHTQUELLE	L80 (B20) 80.000h
LICHTFARBTEMPERATUR	3000K Ra>90
LICHTVERTEILUNG	Streulichtstrahl
STROMVERSORGUNG	220-240V AC
FREQUENZ	50/60Hz
ELEKTRIFIZIERUNG	dimmbar (DALI/Push DIM)
TREIBER	integriert
NENNLICHTSTROM	4528lm
NUTZLICHTSTROM	2916lm
EFFIZIENZ	64,4%
UGR	UGR < 19
GEWICHT	6,27 Kg
SCHUTZART	IP20
FARBTOLERANZ	SDCM < 3
VERPACKUNGSABMESSUNGEN	20,0 x 62,0 x 62,0 cm



Hängeleuchte für Innenbereich, mit direkter und indirekter Abstrahlung.

Unterteil aus gebeiztem Blech mit Polyacrylfarbe.

Struktur aus gedrehtem Aluminium mit Polyacrylfarbe in satiniertem Schwarz und Gold oder Weiß und Gold.

Verdrahtungsträgerplatte aus gebeiztem Blech mit Polyacrylfarbe.

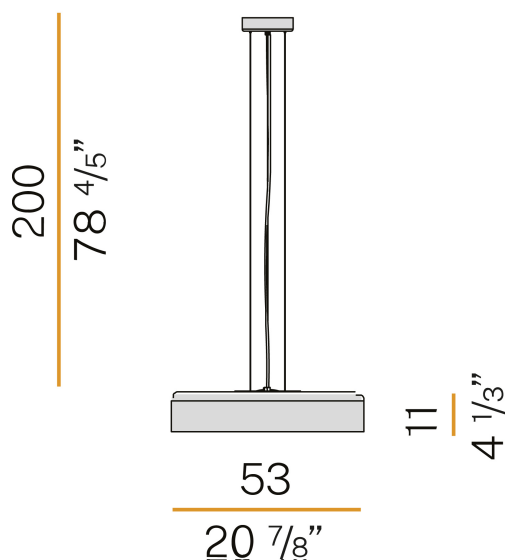
Streuscheibe aus mikroprismatisch bedrucktem Polycarbonat.

Stahl-Tragkabel 2m (78,7") lang.

Transparentes PVC-Netz Kabel 2,2m (86,6") lang.

Baldachin mit Stromversorgung mit Deckenbefestigungswinkel aus verzinktem Blech und Gehäuse aus gebeiztem Blech mit Polyacrylfarbe in Weiß oder satiniertem Schwarz.

Technische Zeichnung



Lichtverteilungskurve

