

PANZERI

Planet Ring

220-240V AC ON-OFF
L08301.100.0401

● Weiss



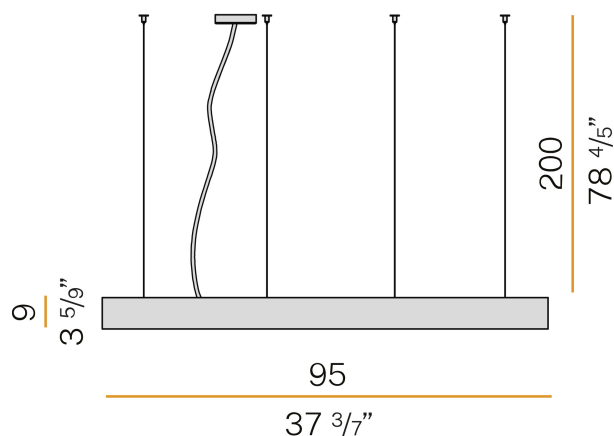
Technisches Datenblatt

ARTIKELCODE	L08301.100.0401
LEISTUNGS-AUFNAHME DES SYSTEMS	142W
LICHTAUSBEUTE	82.58lm/W
LICHTQUELLE	LED
LEBENSDAUER DER LICHTQUELLE	L80 (B20) 80.000h
LICHTFARBTEMPERATUR	3000K Ra>90
LICHTVERTEILUNG	Streulichtstrahl
STROMVERSORGUNG	220-240V AC
FREQUENZ	50/60Hz
ELEKTRIFIZIERUNG	ON-OFF
TREIBER	integriert
NENNLICHTSTROM	17714lm
NUTZLICHTSTROM	11727lm
EFFIZIENZ	66.2%
GEWICHT	13,31 Kg
SCHUTZART	IP40
FARBTOLERANZ	SDCM 3
GLÜHDRAHTBESTÄNDIGKEIT	850°
VERPACKUNGSABMESSUNGEN	106,0 x 106,0 x 18,0 cm



Hängeleuchte für Innenbereich, mit direkter Abstrahlung.
Struktur aus gebeiztem Blech mit weißer Polyacrylfarbe.
Aluminium-Ableitplatten.
Verschlussrahmen aus gebeiztem Blech mit Polyacrylfarbe.
Diffusor aus geformtem Polycarbonat mit Opal-Finish.
Aufhängungsset mit Schnellverstellvorrichtungen und 2m (78,7") Stahlseilen.
Transparentes PVC-Netzkabel 2,5m (98,4") lang.
Baldachin mit Stromversorgung mit Deckenbefestigungswinkel aus verzinktem Blech und Gehäuse aus gebeiztem Blech mit Polyacrylfarbe in Weiß.

Technische Zeichnung



Lichtverteilungskurve

