

# PANZERI

## Silver Ring

220-240V AC dimmbar (DALI/Push DIM)

L08221.080.0402



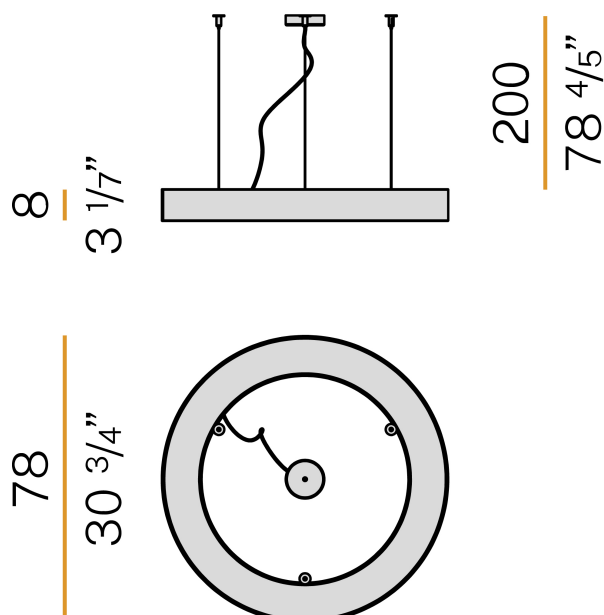
### Technisches Datenblatt

ARTIKELCODE	L08221.080.0402
LEISTUNGS-AUFNAHME DES SYSTEMS	45W
LICHTAUSBEUTE	67,84lm/W
LICHTQUELLE	LED
LEBENSDAUER DER LICHTQUELLE	L80 (B20) 80.000h
LICHTFARBTEMPERATUR	3000K Ra>90
LICHTVERTEILUNG	Streulichtstrahl
STROMVERSORGUNG	220-240V AC
FREQUENZ	50/60Hz
ELEKTRIFIZIERUNG	dimmbar (DALI/Push DIM)
TREIBER	integriert
NENNLICHTSTROM	611lm
NUTZLICHTSTROM	3053lm
EFFIZIENZ	50%
GEWICHT	8,74 Kg
SCHUTZART	IP40
FARBTOLERANZ	SDCM 3
GLÜHDRAHTBESTÄNDIGKEIT	850°
VERPACKUNGSABMESSUNGEN	90,0 x 18,0 x 90,0 cm



Hängeleuchte für Innenbereich, mit direkter Abstrahlung.  
Struktur aus gebeiztem Blech mit Polyacrylfarbe.  
Aluminium-Ableitplatten.  
Abdeckleiste aus gebeiztem Blech mit Polyacrylfarbe in Weiß, Schwarz oder Bronze oder Blattgoldbeschichtung.  
Diffusor aus geformtem Polycarbonat mit Opal-Finish.  
Aufhängungsset mit Schnellverstellvorrichtungen und 2m (78,7") Stahlseilen.  
Transparentes PVC-Netzkabel 2,5m (98,4") lang.  
Baldachin mit Stromversorgung mit Deckenbefestigungswinkel aus verzinktem Blech und Gehäuse aus gebeiztem Blech mit Polyacrylfarbe Weiss, Schwarz oder Bronze oder Blattgoldbeschichtung.

### Technische Zeichnung



### Lichtverteilungskurve

