

# PANZERI

## Silver Ring

220-240V AC dimmbar (DALI/Push DIM)

L08202.050.0402

● Schwarz



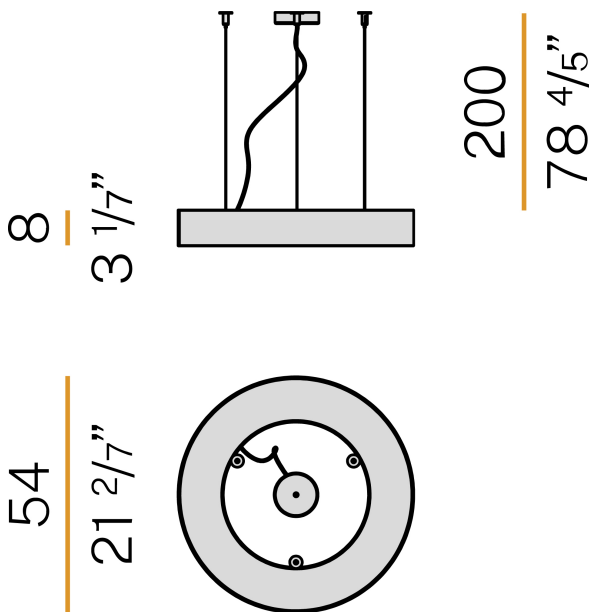
### Technisches Datenblatt

ARTIKELCODE	L08202.050.0402
LEISTUNGS-AUFNAHME DES SYSTEMS	25W
LICHT-AUSBEUTE	72.36lm/W
LICHTQUELLE	LED
LEBENSDAUER DER LICHTQUELLE	L80 (B20) 80.000h
LICHTFARBTEMPERATUR	3000K Ra>90
LICHTVERTEILUNG	Streulichtstrahl
STROMVERSORGUNG	220-240V AC
FREQUENZ	50/60Hz
ELEKTRIFIZIERUNG	dimmbar (DALI/Push DIM)
TREIBER	integriert
NENNLICHTSTROM	3100lm
NUTZLICHTSTROM	1809lm
EFFIZIENZ	58.4%
GEWICHT	4,81 Kg
SCHUTZART	IP40
FARBTOLERANZ	SDCM 3
GLÜHDRAHTBESTÄNDIGKEIT	850°
VERPACKUNGSABMESSUNGEN	58,0 x 14,0 x 58,0 cm



Hängeleuchte für Innenbereich, mit direkter Abstrahlung.  
Struktur aus gebeiztem Blech mit Polyacrylfarbe.  
Aluminium-Ableitplatten.  
Abdeckleiste aus gebeiztem Blech mit Polyacrylfarbe in Weiß, Schwarz oder Bronze oder Blattgoldbeschichtung.  
Diffusor aus geformtem Polycarbonat mit Opal-Finish.  
Aufhängungsset mit Schnellverstellvorrichtungen und 2m (78,7") Stahlseilen.  
Transparentes PVC-Netzkabel 2,5m (98,4") lang.  
Baldachin mit Stromversorgung mit Deckenbefestigungswinkel aus verzinktem Blech und Gehäuse aus gebeiztem Blech mit Polyacrylfarbe Weiss, Schwarz oder Bronze oder Blattgoldbeschichtung.

### Technische Zeichnung



### Lichtverteilungskurve

