

PANZERI

Silver Ring

220-240V AC dimmbar (DALI/Push DIM)

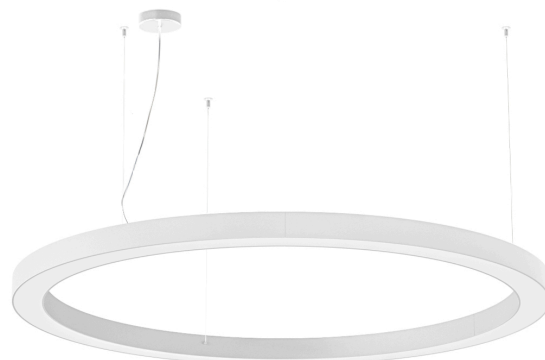
L08201.180.0402

● Weiss



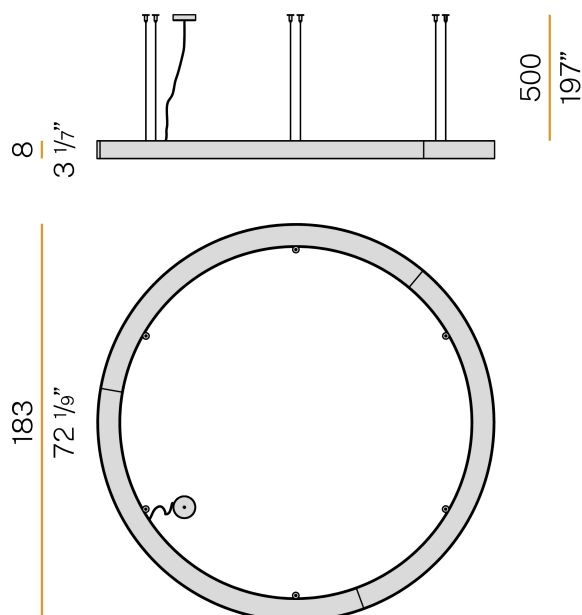
Technisches Datenblatt

| | |
|--------------------------------|-------------------------|
| ARTIKELCODE | L08201.180.0402 |
| LEISTUNGS-AUFNAHME DES SYSTEMS | 110W |
| LICHTAUSBEUTE | 71.36lm/W |
| LICHTQUELLE | LED |
| LEBENSDAUER DER LICHTQUELLE | L80 (B20) 80.000h |
| LICHTFARBTEMPERATUR | 3000K Ra>90 |
| LICHTVERTEILUNG | Streulichtstrahl |
| STROMVERSORGUNG | 220-240V AC |
| FREQUENZ | 50/60Hz |
| ELEKTRIFIZIERUNG | dimmbar (DALI/Push DIM) |
| TREIBER | integriert |
| NENNLICHTSTROM | 15716lm |
| NUTZLICHTSTROM | 7850lm |
| EFFIZIENZ | 49.9% |
| GEWICHT | 21,31 Kg |
| SCHUTZART | IP40 |
| FARBTOLERANZ | SDCM 3 |
| GLÜHDRAHTBESTÄNDIGKEIT | 850° |
| VERPACKUNGSABMESSUNGEN | 200,0 x 18,0 x 200,0 cm |



Hängeleuchte für Innenbereich, mit direkter Abstrahlung.
Struktur aus gebeiztem Blech mit Polyacrylfarbe.
Aluminium-Ableitplatten.
Abdeckleiste aus gebeiztem Blech mit Polyacrylfarbe in Weiß, Schwarz oder Bronze oder Blattgoldbeschichtung.
Diffusor aus geformtem Polycarbonat mit Opal-Finish.
Aufhängungsset mit Schnellverstellvorrichtungen und 5m (196,9") Stahlseilen.
Transparentes PVC-Netz Kabel 5m (196,9") lang.
Baldachin mit Stromversorgung mit Deckenbefestigungswinkel aus verzinktem Blech und Gehäuse aus gebeiztem Blech mit Polyacrylfarbe Weiss, Schwarz oder Bronze oder Blattgoldbeschichtung.

Technische Zeichnung



Lichtverteilungskurve

