

PANZERI

Silver Ring

220-240V AC dimmbar (DALI/Push DIM)

L08201.050.0402

● Weiss



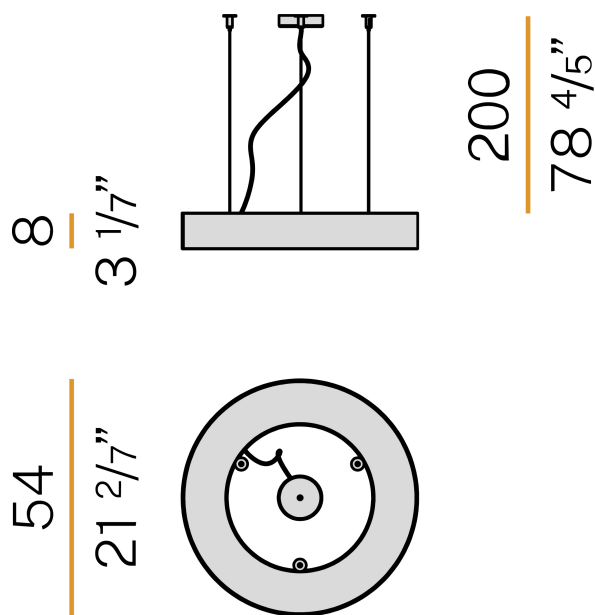
Technisches Datenblatt

ARTIKELCODE	L08201.050.0402
LEISTUNGS-AUFNAHME DES SYSTEMS	25W
LICHTAUSBEUTE	72.36lm/W
LICHTQUELLE	LED
LEBENSDAUER DER LICHTQUELLE	L80 (B20) 80.000h
LICHTFARBTEMPERATUR	3000K Ra>90
LICHTVERTEILUNG	Streulichtstrahl
STROMVERSORGUNG	220-240V AC
FREQUENZ	50/60Hz
ELEKTRIFIZIERUNG	dimmbar (DALI/Push DIM)
TREIBER	integriert
NENNLICHTSTROM	3100lm
NUTZLICHTSTROM	1809lm
EFFIZIENZ	58.4%
GEWICHT	4,81 Kg
SCHUTZART	IP40
FARBTOLERANZ	SDCM 3
GLÜHDRAHTBESTÄNDIGKEIT	850°
VERPACKUNGSABMESSUNGEN	58,0 x 14,0 x 58,0 cm



Hängeleuchte für Innenbereich, mit direkter Abstrahlung. Struktur aus gebleiztem Blech mit Polyacrylfarbe. Aluminium-Ableitplatten. Abdeckleiste aus gebleiztem Blech mit Polyacrylfarbe in Weiß, Schwarz oder Bronze oder Blattgoldbeschichtung. Diffusor aus geformtem Polycarbonat mit Opal-Finish. Aufhängungsset mit Schnellverstellvorrichtungen und 2m (78,7") Stahlseilen. Transparentes PVC-Netz Kabel 2,5m (98,4") lang. Baldachin mit Stromversorgung mit Deckenbefestigungswinkel aus verzinktem Blech und Gehäuse aus gebleiztem Blech mit Polyacrylfarbe Weiss, Schwarz oder Bronze oder Blattgoldbeschichtung.

Technische Zeichnung



Lichtverteilungskurve

