

# PANZERI

## Golden Ring

220-240V AC dimmbar (DALI/Push DIM)

L08101.180.0402

● Weiss



### Technisches Datenblatt

ARTIKELCODE	L08101.180.0402
LEISTUNGS-AUFNAHME DES SYSTEMS	220W
LICHTAUSBEUTE	71.36lm/W
LICHTQUELLE	LED
LEBENSDAUER DER LICHTQUELLE	L80 (B20) 80.000h
LICHTFARBTEMPERATUR	3000K Ra>90
LICHTVERTEILUNG	Streulichtstrahl
STROMVERSORGUNG	220-240V AC
FREQUENZ	50/60Hz
ELEKTRIFIZIERUNG	dimmbar (DALI/Push DIM)
TREIBER	integriert
NENNLICHTSTROM	31432lm
NUTZLICHTSTROM	15699lm
EFFIZIENZ	49.9%
GEWICHT	23,05 Kg
SCHUTZART	IP40
FARBTOLERANZ	SDCM 3
GLÜHDRAHTBESTÄNDIGKEIT	850°
VERPACKUNGSABMESSUNGEN	200,0 x 25,0 x 200,0 cm



Hängeleuchte für Innenbereich, mit direkter und indirekter Abstrahlung.

Struktur aus gebeiztem Blech mit Polyacrylfarbe.

Aluminium-Ableitplatten.

Abdeckleiste aus Aluminium und gebeiztem Blech mit Polyacrylfarbe in Weiß, Schwarz oder Goldblatt.

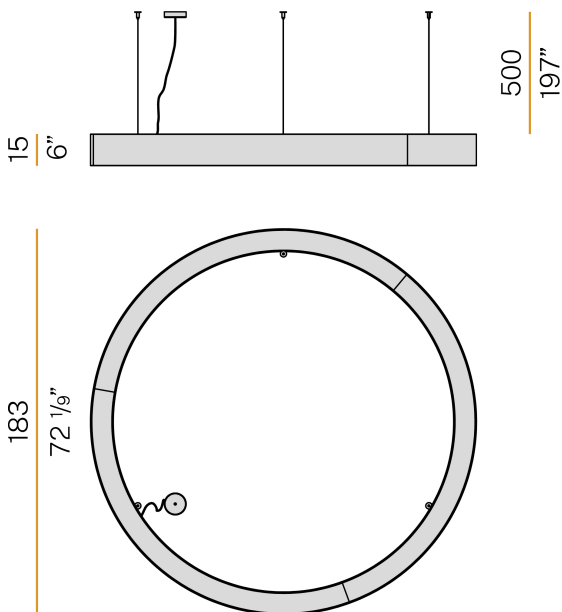
Diffusoren aus geformtem Polycarbonat mit Opal-Finish.

Aufhängungsset mit Schnellstellvorrichtungen und 5m (196,9") Stahlseilen.

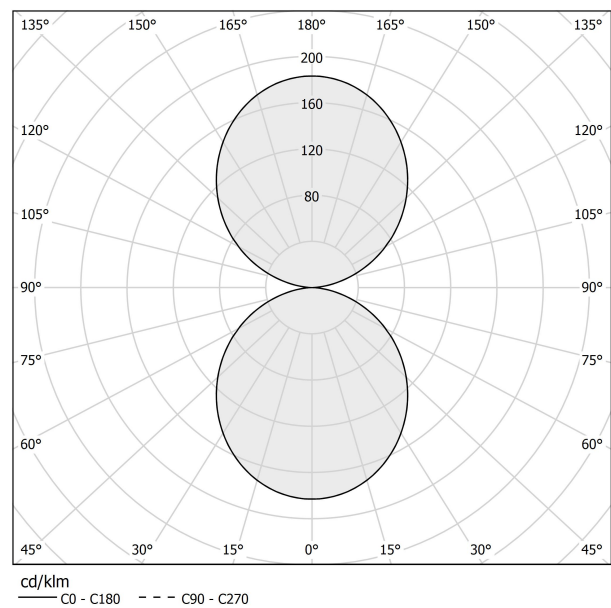
Transparentes PVC-Netzkabel 5m (196,9") lang.

Baldachin mit Stromversorgung mit Deckenbefestigungswinkel aus verzinktem Blech und Gehäuse aus gebeiztem Blech mit Polyacrylfarbe Weiss, Schwarz oder Blattgoldbeschichtung.

### Technische Zeichnung



### Lichtverteilungskurve



# PANZERI

## Golden Ring

### Zubehör / Stromversorgung und Befestigung

---

M8101-3

Baldachin für elektrischen Anschluss und Gruppierung von 3 Stahlseilen.

