

PANZERI

Golden Ring

220-240V AC dimmbar (DALI/Push DIM)

L08101.120.0402

● Weiss



Technisches Datenblatt

ARTIKELCODE	L08101.120.0402
LEISTUNGS-AUFNAHME DES SYSTEMS	150W
LICHTAUSBEUTE	69.77lm/W
LICHTQUELLE	LED
LEBENSDAUER DER LICHTQUELLE	L80 (B20) 80.000h
LICHTFARBTEMPERATUR	3000K Ra>90
LICHTVERTEILUNG	Streulichtstrahl
STROMVERSORGUNG	220-240V AC
FREQUENZ	50/60Hz
ELEKTRIFIZIERUNG	dimmbar (DALI/Push DIM)
TREIBER	integriert
NENNLICHTSTROM	20955lm
NUTZLICHTSTROM	10466lm
EFFIZIENZ	49.9%
GEWICHT	15,59 Kg
SCHUTZART	IP40
FARBTOLERANZ	SDCM 3
GLÜH-DRAHTBESTÄNDIGKEIT	850°
VERPACKUNGSABMESSUNGEN	135,0 x 25,0 x 135,0 cm



Hängeleuchte für Innenbereich, mit direkter und indirekter Abstrahlung. Struktur aus gebeiztem Blech mit Polyacrylfarbe.

Aluminium-Ableitplatten.

Abdeckleiste aus Aluminium und gebeiztem Blech mit Polyacrylfarbe in Weiß, Schwarz oder Goldblatt.

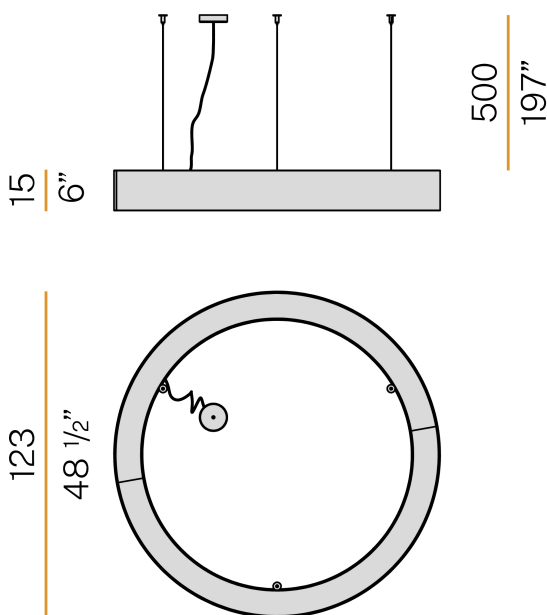
Diffusoren aus geformtem Polycarbonat mit Opal-Finish.

Aufhängungsset mit Schnellverstellvorrichtungen und 5m (196,9") Stahlseilen.

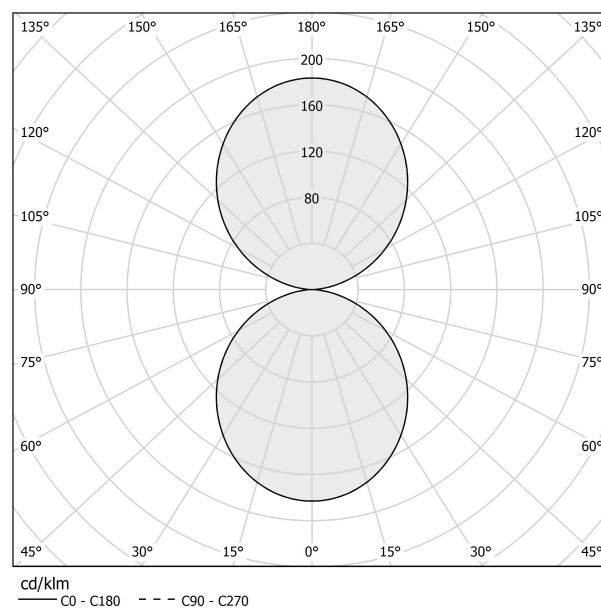
Transparentes PVC-Netzkabel 5m (196,9") lang.

Baldachin mit Stromversorgung mit Deckenbefestigungswinkel aus verzinktem Blech und Gehäuse aus gebeiztem Blech mit Polyacrylfarbe Weiss, Schwarz oder Blattgoldbeschichtung.

Technische Zeichnung



Lichtverteilungskurve



PANZERI

Golden Ring

Zubehör / Stromversorgung und Befestigung

M8101-3

Baldachin für elektrischen Anschluss und Gruppierung von 3 Stahlseilen.

