

# PANZERI

## Golden Ring

220-240V AC ON-OFF

L08101.080.0408

● Weiss



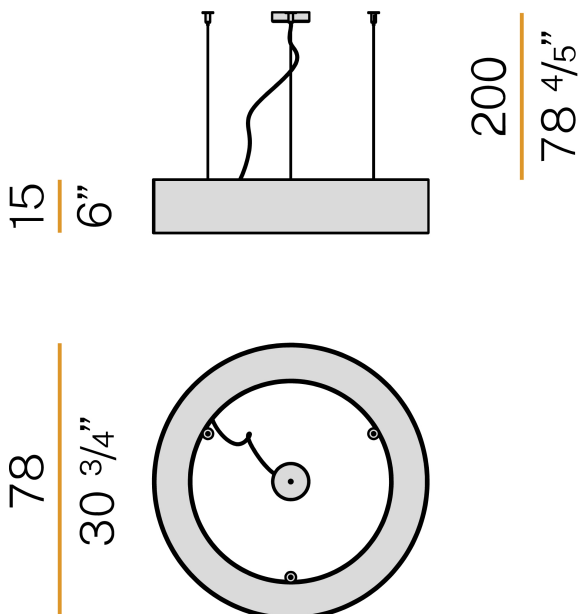
### Technisches Datenblatt

ARTIKELCODE	L08101.080.0408
LEISTUNGS-AUFNAHME DES SYSTEMS	45W
LICHTAUSBEUTE	67,84lm/W
LICHTQUELLE	LED
LEBENSDAUER DER LICHTQUELLE	L80 (B20) 80.000h
LICHTFARBTEMPERATUR	3000K Ra>90
LICHTVERTEILUNG	Streulichtstrahl
STROMVERSORGUNG	220-240V AC
FREQUENZ	50/60Hz
ELEKTRIFIZIERUNG	ON-OFF
TREIBER	integriert
NENNLICHTSTROM	611lm
NUTZLICHTSTROM	3053lm
EFFIZIENZ	50%
GEWICHT	9,61 Kg
SCHUTZART	IP40
FARBTOLERANZ	SDCM 3
GLÜHDRAHTBESTÄNDIGKEIT	850°
VERPACKUNGSABMESSUNGEN	90,0 x 25,0 x 90,0 cm

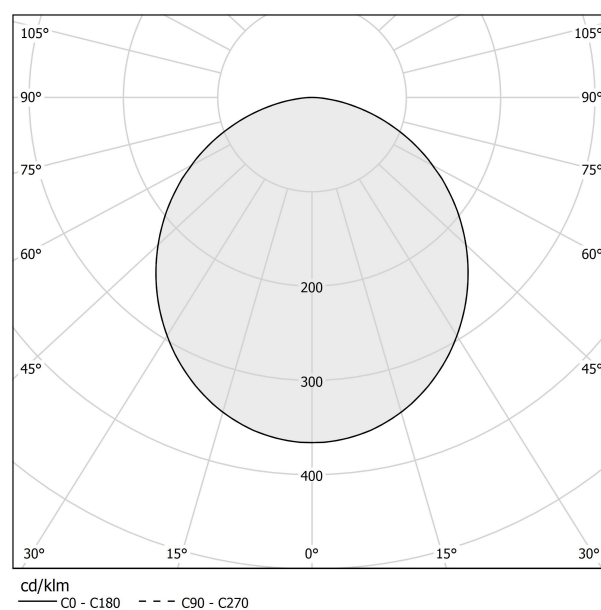


Hängeleuchte für Innenbereich, mit direkter Abstrahlung. Struktur aus gebeiztem Blech mit Polyacrylfarbe. Aluminium-Ableitplatten. Abdeckleiste aus Aluminium und gebeiztem Blech mit Polyacrylfarbe in Weiß, Schwarz oder Goldblatt. Diffusor aus geformtem Polycarbonat mit Opal-Finish. Aufhängungsset mit Schnellverstellvorrichtungen und 2m (78,7") Stahlseilen. Transparentes PVC-Netz Kabel 2,5m (98,4") lang. Baldachin mit Stromversorgung mit Deckenbefestigungswinkel aus verzinktem Blech und Gehäuse aus gebeiztem Blech mit Polyacrylfarbe Weiss, Schwarz oder Blattgoldbeschichtung.

### Technische Zeichnung



### Lichtverteilungskurve



# PANZERI

## Golden Ring

### Zubehör / Stromversorgung und Befestigung

---

M8101-3

Baldachin für elektrischen Anschluss und Gruppierung von 3 Stahlseilen.

