

PANZERI

Phi

220-240V AC ON-OFF
L05817.060.0501

 Bronze

DIRECT
LIGHT

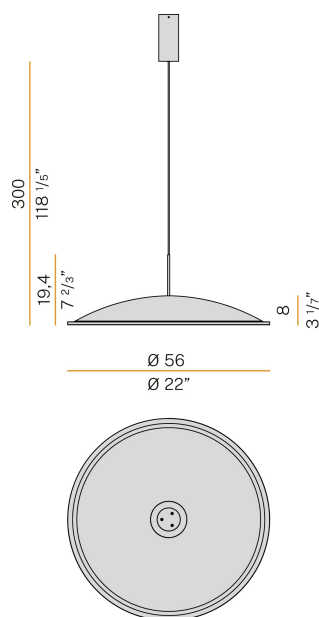
Technisches Datenblatt

ARTIKELCODE	L05817.060.0501
LEISTUNGS-AUFNAHME DES SYSTEMS	8,5W
LICHTAUSBEUTE	67,25lm/W
LICHTQUELLE	LED
LEBENSDAUER DER LICHTQUELLE	L80 (B10) 70.000h
LICHTFARBTEMPERATUR	2700K Ra>90
LICHTVERTEILUNG	Streulichtstrahl
STROMVERSORGUNG	220-240V AC
FREQUENZ	50/60Hz
ELEKTRIFIZIERUNG	ON-OFF
TREIBER	integriert
NENNLICHTSTROM	637lm
NUTZLICHTSTROM	538lm
EFFIZIENZ	84,5%
GEWICHT	1,20 Kg
SCHUTZART	IP40
FARBTOLERANZ	SDCM 3
VERPACKUNGSABMESSUNGEN	58,0 x 58,0 x 14,0 cm



Schallabsorbierende Hängeleuchte für direkte Beleuchtung, mit integriertem Treiber. Der schallabsorbierende Lampenschirm von Slalom besteht zu 75 % aus recyceltem Kunststoff, der mit ebenfalls zu 96 % recycelten Filzschicht überzogen ist. LED-Lichtquelle in 2700k in den Ausführungen Weiß, Schwarz und Messing satiniert mit "milk"-Schirm und in den Ausführungen Bronze und Titan mit "mud"-Schirm.

Technische Zeichnung



Lichtverteilungskurve

