

PANZERI

Arena Acoustic

220-240V AC dimmbar (DALI/Push DIM)

L05630.100.0502



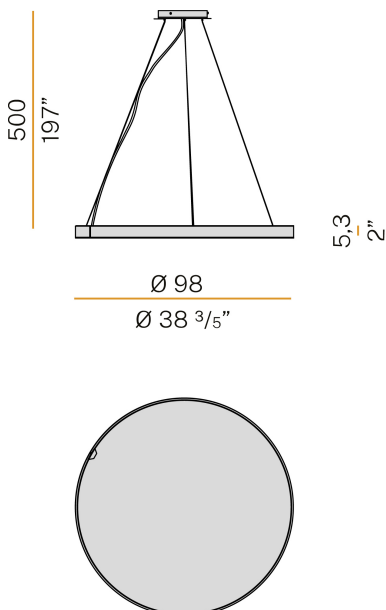
Technisches Datenblatt

ARTIKELCODE	L05630.100.0502
LEISTUNGS-AUFNAHME DES SYSTEMS	51W
LICHTAUSBEUTE	28.12lm/W
LICHTQUELLE	LED
LEBENSDAUER DER LICHTQUELLE	L70 (B50) 60.000h
LICHTFARBTEMPERATUR	2700K Ra>90
LICHTVERTEILUNG	Streulichtstrahl
STROMVERSORGUNG	220-240V AC
FREQUENZ	50/60Hz
ELEKTRIFIZIERUNG	dimmbar (DALI/Push DIM)
TREIBER	integriert
NENNLICHTSTROM	5670lm
NUTZLICHTSTROM	1434lm
EFFIZIENZ	25.3%
UGR	UGR < 19
GEWICHT	5,86 Kg
SCHUTZART	IP20
FARBTOLERANZ	SDCM 3
VERPACKUNGSABMESSUNGEN	107,0 x 107,0 x 11,0 cm

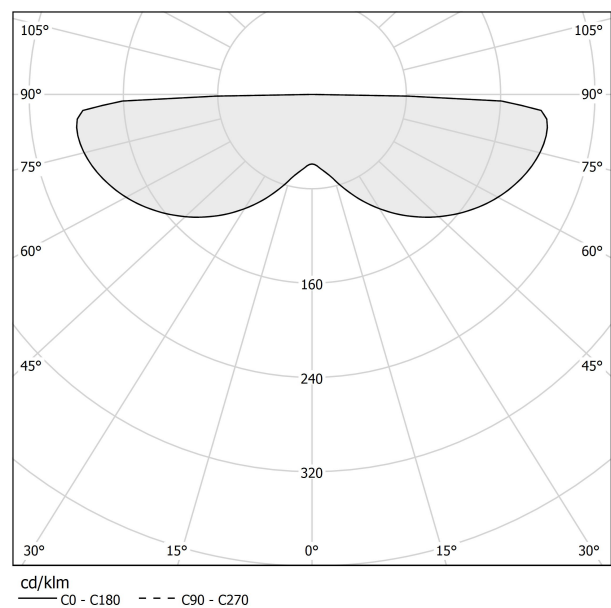


Hängeleuchte für Innenbereich, mit direkter Abstrahlung.
 Struktur aus gebogenem, stranggepresstem Aluminium mit Polyacrylfarbe in Weiß, Schwarz, Bronze, satiniertem Messing oder Titan.
 Schallabsorbierende Platte Slalom "MILLERIGHE" aus PET mit Beschichtung "PETfelt", aus recycelten Plastikflaschen, oder mit "PETfabric", aus recyceltem Polyester, in "Neutral Grey" (Weißer-Ausführung), "Morning Green" (Schwarzer-Ausführung), "Brick" (Bronze-Ausführung), "Milk" (Satiniertem Messing-Ausführung) oder "Mud" (Titan-Ausführung); hohen akustischen Komfort und Brandverhaltenskategorie B-s2, d0; geeignet für die Gebäudezertifizierungen Breeam, Leed, Well und Fitwel.
 Diffusor aus extrudiertem Polycarbonat mit Opal-Finish.
 Stahl-Tragkabel 5m (196,9") lang.
 Transparentes PVC-Netzkabel 5m (196,9") lang.
 Baldachin mit Stromversorgung mit Deckenbefestigungswinkel und Gehäuse aus gebeiztem Blech mit Polyacrylfarbe in Weiß, Schwarz, Bronze, satiniertem Messing oder Titan.

Technische Zeichnung



Lichtverteilungskurve



PANZERI

Arena Acoustic

Zubehör / Akustik

YPA05602.030

