

## Hilow

220-240V AC dimmbar (DALI/Push DIM)

L02901.115.0502

● Weiss



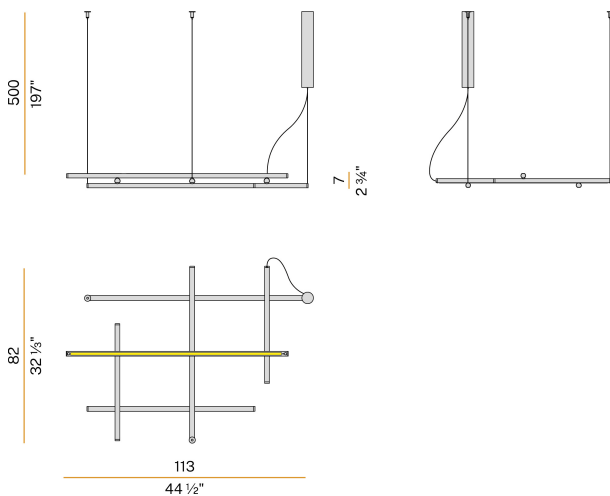
### Technisches Datenblatt

ARTIKELCODE	L02901.115.0502
LEISTUNGS-AUFNAHME DES SYSTEMS	80W
LICHTAUSBEUTE	26.48lm/W
LICHTQUELLE	LED
LEBENSDAUER DER LICHTQUELLE	L70 (B10) 60.000h
LICHTFARBTEMPERATUR	2700K Ra>90
LICHTVERTEILUNG	Streulichtstrahl
STROMVERSORGUNG	220-240V AC
FREQUENZ	50/60Hz
ELEKTRIFIZIERUNG	dimmbar (DALI/Push DIM)
TREIBER	integriert
NENNLICHTSTROM	9072lm
NUTZLICHTSTROM	2118lm
EFFIZIENZ	23.3%
GEWICHT	2,80 Kg
SCHUTZART	IP20
FARBTOLERANZ	SDCM 3
VERPACKUNGSABMESSUNGEN	87,0 x 118,0 x 14,0 cm



Hängeleuchte für Innenbereich, mit direkter und indirekter Abstrahlung. Struktur aus stranggepresstem Aluminium mit Polyacrylfarbe in Weiß, satiniertem Schwarz, Bronze, satiniertem Messing oder Titan. Gelenke aus gedrehtem Messing und Aluminiumdruckguss mit Polyacrylfarbe. Endkappen aus Aluminiumdruckguss mit Polyacrylfarbe. Diffusoren aus extrudiertem Polycarbonat mit Schwarz-Ausführung. Reversible Aufhängungsset mit Schnellverstellvorrichtungen und 5m (196,9") Stahlseilen. Transparentes PVC-Netzkabel 5m (196,9") lang. Baldachin für elektrischen Anschluss mit 3 Ausgängen, mit Deckenbefestigungswinkel aus gebeiztem Blech und stranggepresstem Aluminiumgehäuse mit Polyacrylfarbe in Weiß, satiniertem Schwarz, Bronze, satiniertem Messing oder Titan.

### Technische Zeichnung



### Lichtverteilungskurve

