

PANZERI

Jackie

220-240V AC dimmbar (Step DIM)

CA07730.000.0409



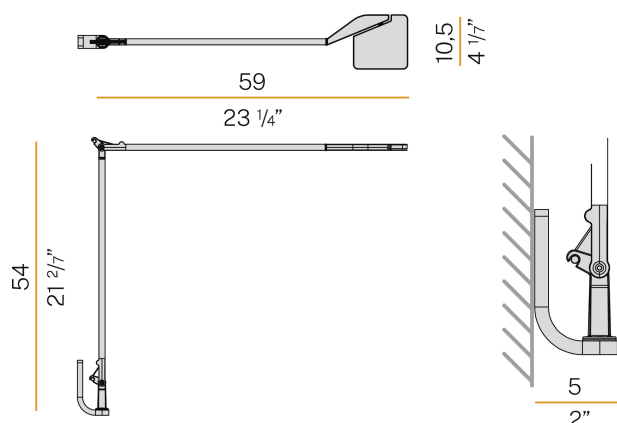
Technisches Datenblatt

ARTIKELCODE	CA07730.000.0409
LEISTUNGS-AUFNAHME DES SYSTEMS	10W
LICHT-AUSBEUTE	70.6lm/W
LICHTQUELLE	LED
LEBENSDAUER DER LICHTQUELLE	L90 (B10) 50.000h
LICHTFARBTEMPERATUR	3000K Ra>90
LICHTVERTEILUNG	Verstellbar
ABSTRAHLWINKEL	90°
STROMVERSORGUNG	220-240V AC
FREQUENZ	50/60Hz
ELEKTRIFIZIERUNG	dimmbar (Step DIM)
TREIBER	integriert
NENNLICHTSTROM	884lm
NUTZLICHTSTROM	706lm
EFFIZIENZ	79.9%
GEWICHT	0,84 Kg
SCHUTZART	IP40
FARBTOLERANZ	SDCM 3
VERPACKUNGSABMESSUNGEN	6,0 x 119,0 x 25,0 cm



Innenraum-Wandleuchte, mit verstellbarem Lichtstrahl.
Wandbefestigungswinkel aus gebeiztem Blech mit Polyacrylfarbe.
Struktur aus stranggepresstem Aluminium mit Polyacrylfarbe in Weiß, Schwarz, Rot oder Titan.
Gelenke aus Aluminiumdruckguss mit Polyacrylfarbe.
Stahldrahtseile.
Um zwei Achsen drehbarer Kopf aus Aluminiumdruckguss in Polyacrylfarbe.
Diffusor aus geformtem Acrylmaterial mit satiniertem Ausführung und doppeltem Siebdruck.
Taste zur Einstellung der Lichtintensität gemäß dem Sehkomfort in 5 Stufen.
Mit 1,6m (63") langem Netzkabel mit Steckverbinder und Steckeradapter geliefert.

Technische Zeichnung



Lichtverteilungskurve

