

PANZERI

Astoria Line

48V DC dimmbar (DALI/Push DIM)

B43102.060.0519

 Schwarz

DIRECT
LIGHT

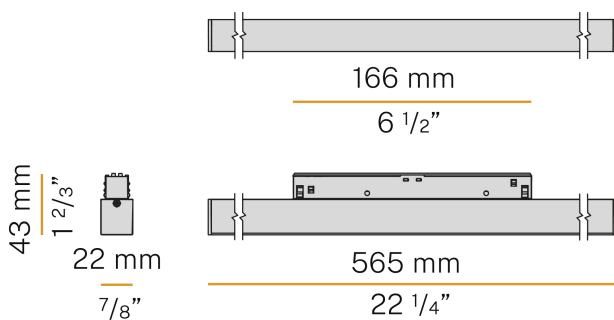
Technisches Datenblatt

ARTIKELCODE	B43102.060.0519
LEISTUNGS-AUFNAHME DES SYSTEMS	11,4W
LICHTAUSBEUTE	90lm/W
LICHTQUELLE	LED
LICHTFARBTEMPERATUR	2700K Ra>90
LICHTVERTEILUNG	Streulichtstrahl
STROMVERSORGUNG	48V DC
ELEKTRIFIZIERUNG	dimmbar (DALI/Push DIM)
NUTZLICHTSTROM	990lm
GEWICHT	0,33 Kg
SCHUTZART	IP20
VERPACKUNGSABMESSUNGEN	0,0 x 0,0 x 0,0 cm



Lineares, diffuses Lichtmodul für elektrische 48V-Kleinspannungsschienen für Decken-/Wand-, Hänge- und Einbauanwendungen, mit schwarzem Aluminiumkörper und opaler Polycarbonatscheibe.
Erhältlich in 2700K und 3000K.
Möglichkeit des Dimmens über das DALI-Protokoll.

Technische Zeichnung



Anwendung



Lichtverteilungskurve

