


# PANZERI

## Astoria Line

48V DC dimmbar (DALI/Push DIM)

B43102.060.0419

 Schwarz

DIRECT  
LIGHT

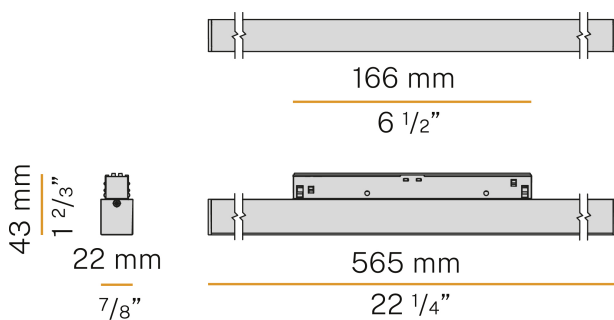
### Technisches Datenblatt

ARTIKELCODE	B43102.060.0419
LEISTUNGS-AUFNAHME DES SYSTEMS	11,4W
LICHTAUSBEUTE	90lm/W
LICHTQUELLE	LED
LICHTFARBTEMPERATUR	3000K Ra>90
LICHTVERTEILUNG	Streulichtstrahl
STROMVERSORGUNG	48V DC
ELEKTRIFIZIERUNG	dimmbar (DALI/Push DIM)
NUTZLICHTSTROM	990lm
GEWICHT	0,33 Kg
SCHUTZART	IP20
VERPACKUNGSABMESSUNGEN	0,0 x 0,0 x 0,0 cm



Lineares, diffuses Lichtmodul für elektrische 48V-Kleinspannungsschienen für Decken-/Wand-, Hänge- und Einbauanwendungen, mit schwarzem Aluminiumkörper und opaler Polycarbonatscheibe.  
Erhältlich in 2700K und 3000K.  
Möglichkeit des Dimmens über das DALI-Protokoll.

### Technische Zeichnung



### Anwendung



### Lichtverteilungskurve

