

# PANZERI

## Jackie Spot

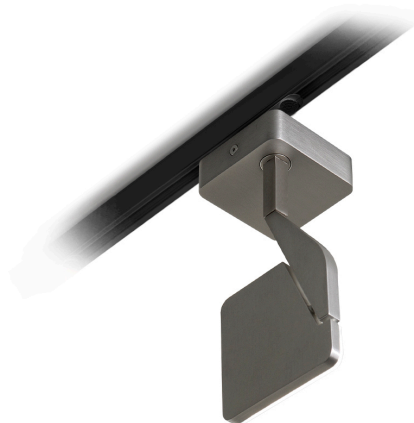
220-240V AC ON-OFF  
B07730.000.0101

● Titan



### Technisches Datenblatt

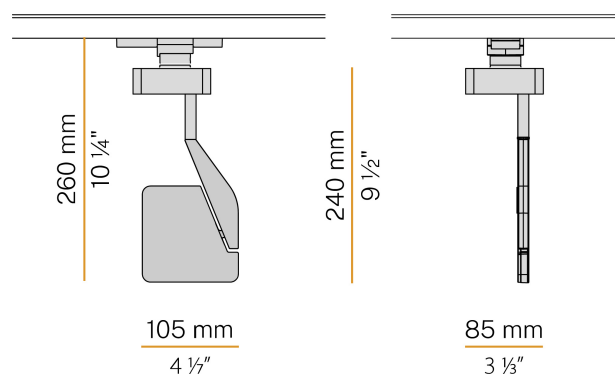
ARTIKELCODE	B07730.000.0101
LEISTUNGS-AUFNAHME DES SYSTEMS	8,5W
LICHT-AUSBEUTE	102,5lm/W
LICHTQUELLE	LED
LEBENSDAUER DER LICHTQUELLE	L90 (B10) 50.000h
LICHTFARBTEMPERATUR	3000K Ra>80
LICHTVERTEILUNG	Verstellbar
ABSTRAHLWINKEL	90°
STROMVERSORGUNG	220-240V AC
FREQUENZ	50/60Hz
ELEKTRIFIZIERUNG	ON-OFF
TREIBER	integriert
NENNLICHTSTROM	1027lm
NUTZLICHTSTROM	820lm
EFFIZIENZ	79,8%
GEWICHT	0,66 Kg
SCHUTZART	IP40
FARBTOLERANZ	SDCM 3
VERPACKUNGSABMESSUNGEN	16,0 x 39,0 x 16,0 cm



Leuchte für Stromschiene für Innenräume, mit verstellbarem Lichtstrahl. Befestigungswinkel aus gebeiztem Blech mit Polyacrylfarbe. Struktur aus Aluminiumdruckguss mit Polyacrylfarbe in Weiß, Schwarz, Rot oder Titan. Um zwei Achsen drehbarer Kopf aus Aluminiumdruckguss in Polyacrylfarbe. Diffusor aus geformtem Acrylmaterial mit satiniertem Finish und doppeltem Siebdruck. Mit elektrischem und mechanischem Adapter für die Montage auf dreiphasigen Stromschienen ausgestattet.



### Technische Zeichnung



### Anwendung



### Lichtverteilungskurve

