

PANZERI

Dip

220-240V AC dimmbar (DALI/Push DIM)

A08405.070.0502

Champagner

DIRECT
LIGHT

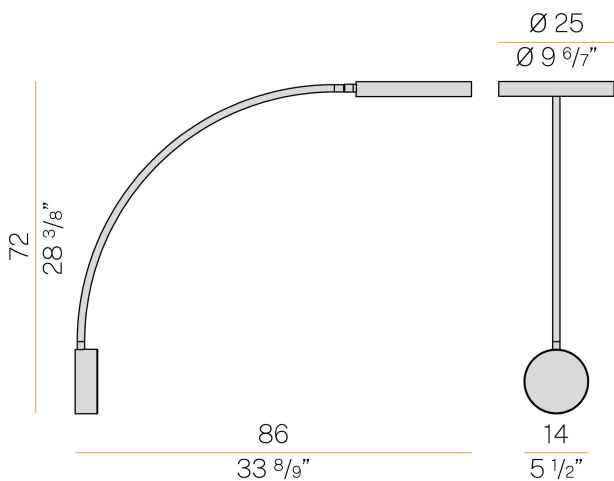
Technisches Datenblatt

ARTIKELCODE	A08405.070.0502
LEISTUNGS-AUFNAHME DES SYSTEMS	18W
LICHTAUSBEUTE	107.28lm/W
LICHTQUELLE	LED
LICHTFARBTEMPERATUR	2700K Ra>90
LICHTVERTEILUNG	Streulichtstrahl
STROMVERSORGUNG	220-240V AC
FREQUENZ	50/60Hz
ELEKTRIFIZIERUNG	dimmbar (DALI/Push DIM)
TREIBER	integriert
NENNLICHTSTROM	3013lm
NUTZLICHTSTROM	1931lm
EFFIZIENZ	64.1%
GEWICHT	2,64 Kg
SCHUTZART	IP40
FARBTOLERANZ	SDCM 3
VERPACKUNGSABMESSUNGEN	49,0 x 119,0 x 19,0 cm



Leuchte für Wandmontage in Innenräumen, mit direkter oder indirekter Abstrahlung. Deckenbaldachin mit Deckenhalterung aus gebeiztem Stahlblech und Gehäuse mit Magnetverschluss aus tiefgezogenem Stahlblech. Arm aus kalandriertem Stahlrohr, mit Polyacryllackierung. Drehkopf aus Aluminiumdruckguss, mit Polyacryllackierung in den Farben Champagner, Schwarz satiniert, Bronze und strukturiertem Softweiß. Diffusor mit UV-Siebdruck aus opalem Polycarbonat. Montage mit Magnetkupplung.

Technische Zeichnung



Lichtverteilungskurve

