


PANZERI

Carmen

220-240V AC ON-OFF
A06402.000.0401

 Schwarz



Technisches Datenblatt

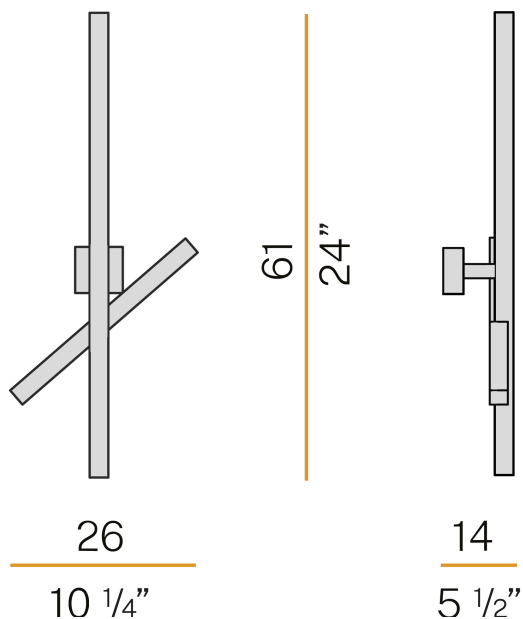
ARTIKELCODE	A06402.000.0401
LEISTUNGS-AUFNAHME DES SYSTEMS	13W
LICHTAUSBEUTE	78.85lm/W
LICHTQUELLE	LED
LEBENSDAUER DER LICHTQUELLE	L80 (B20) 80.000h
LICHTFARBTEMPERATUR	3000K Ra>90
LICHTVERTEILUNG	Streulichtstrahl
STROMVERSORGUNG	220-240V AC
FREQUENZ	50/60Hz
ELEKTRIFIZIERUNG	ON-OFF
TREIBER	integriert
NENNLICHTSTROM	1425lm
NUTZLICHTSTROM	1025lm
EFFIZIENZ	71.9%
GEWICHT	1.79 Kg
SCHUTZART	IP20
FARBTOLERANZ	SDCM 3
GLÜHDRAHTBESTÄNDIGKEIT	850°
VERPACKUNGSABMESSUNGEN	21,0 x 62,0 x 32,0 cm



Wandleuchte für die Innenräume mit indirekter Abstrahlung.
Wandbefestigungswinkel aus verzinktem Stahlblech.
Basis aus gebeiztem Blech mit Polyacrylfarbe.
Gedrehtes Stahlgelenk mit Polyacrylfarbe.
Verstellbare Struktur aus gebeiztem Blech mit weißer oder schwarzer Polyacryl-Lackierung.
Ableitplatte aus Aluminium mit Polyacrylfarbe.
Geformte Polycarbonatscheiben mit transparenter Oberfläche.



Technische Zeichnung



Lichtverteilungskurve

