

PANZERI

Zero Round

220-240V AC ON-OFF
A03317.025.0501



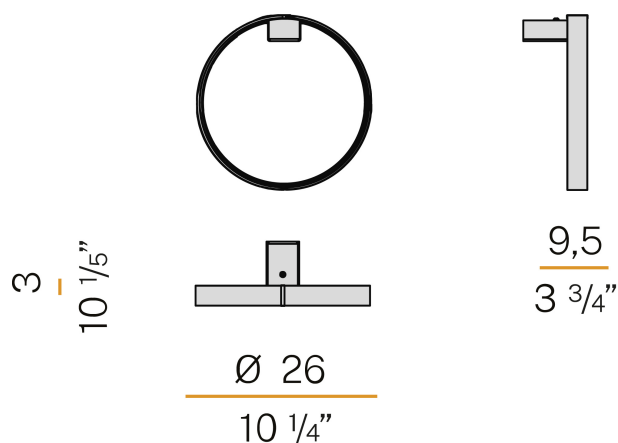
Technisches Datenblatt

ARTIKELCODE	A03317.025.0501
LEISTUNGS-AUFNAHME DES SYSTEMS	13W
LICHTAUSBEUTE	61.23lm/W
LICHTQUELLE	LED
LEBENSDAUER DER LICHTQUELLE	L70 (B50) 60.000h
LICHTFARBTEMPERATUR	2700K Ra>90
LICHTVERTEILUNG	Streulichtstrahl
STROMVERSORGUNG	220-240V AC
FREQUENZ	50/60Hz
ELEKTRIFIZIERUNG	ON-OFF
TREIBER	integriert
NENNLICHTSTROM	1024lm
NUTZLICHTSTROM	796lm
EFFIZIENZ	77.7%
GEWICHT	0,62 Kg
SCHUTZART	IP40
FARBTOLERANZ	SDCM 3
VERPACKUNGSABMESSUNGEN	31,0 x 31,0 x 20,0 cm



Innenraum-Wandleuchten, mit direkter und indirekter Abstrahlung. Wandbefestigungswinkel aus gebeiztem Blech mit Polyacrylfarbe. Wandmontageplatte aus gebeiztem Blech mit Polyacrylfarbe. Struktur aus gebogenem stranggepresstem Aluminium mit Polyacrylfarbe in Weiß, Schwarz, Bronze, satiniertem Messing oder Titan erhältlich. Diffusor aus extrudiertem Polycarbonat mit Opal-Finish.

Technische Zeichnung



Lichtverteilungskurve

