

Hilow

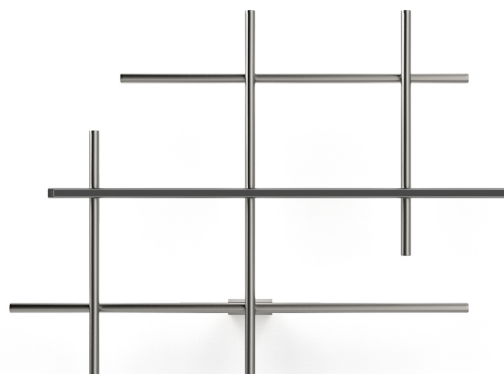
24V DC
A02930.115.0510

 Titan



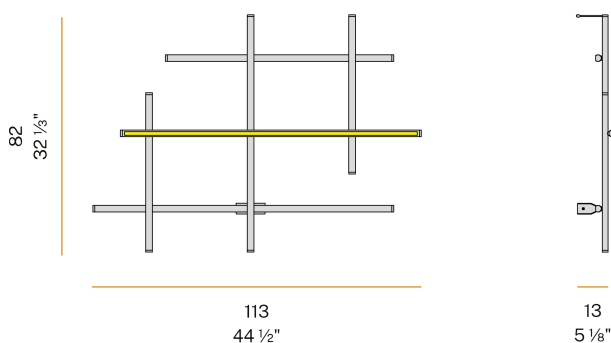
Technisches Datenblatt

ARTIKELCODE	A02930.115.0510
LEISTUNGS-AUFNAHME DES SYSTEMS	71W
LICHTAUSBEUTE	57.58lm/W
LICHTQUELLE	LED
LEBENSDAUER DER LICHTQUELLE	L70 (B10) 60.000h
LICHTFARBTEMPERATUR	2700K Ra>90
LICHTVERTEILUNG	Streulichtstrahl
STROMVERSORGUNG	24V DC
TREIBER	externer Treiber nicht enthalten
NENNLICHTSTROM	8568lm
NUTZLICHTSTROM	4088lm
EFFIZIENZ	47.7%
GEWICHT	2,15 Kg
SCHUTZART	IP20
FARBTOLERANZ	SDCM 3
VERPACKUNGSABMESSUNGEN	87,0 x 118,0 x 14,0 cm

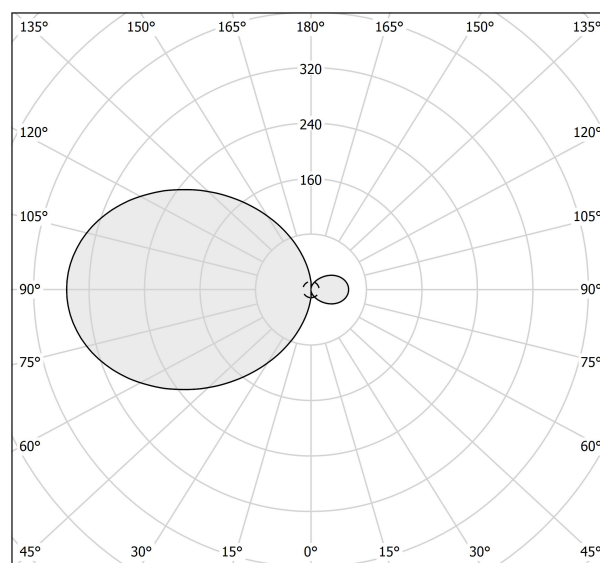


Innenraum-Wandleuchte, mit direkter und indirekter Abstrahlung.
Wandbefestigungswinkel aus gebeiztem Blech mit Polyacrylfarbe.
Wandmontageplatte aus gebeiztem Blech mit Polyacrylfarbe.
Struktur aus stranggepresstem Aluminium mit Polyacrylfarbe in Weiß, satiniertem Schwarz, Bronze, satiniertem Messing oder Titan erhältlich.
Gelenke aus gedrehtem Messing und Aluminiumdruckguss mit Polyacrylfarbe.
Endkappen aus Aluminiumdruckguss mit Polyacrylfarbe.
Diffusoren aus extrudiertem Polycarbonat mit Schwarz-Finish für direktes Licht und Opal-Finish für indirektes Licht.

Technische Zeichnung



Lichtverteilungskurve



cd/klm
— C0 - C180 - - - C90 - C270

PANZERI

Hilow

Zubehör / Stromversorgung

XM100/24 DIM

LED Treiber, 100W 24V DC, dimmbar DALI/Push DIM.



YDV.024.120.A01

LED Treiber, 120W 24V DC.

