

Hilow

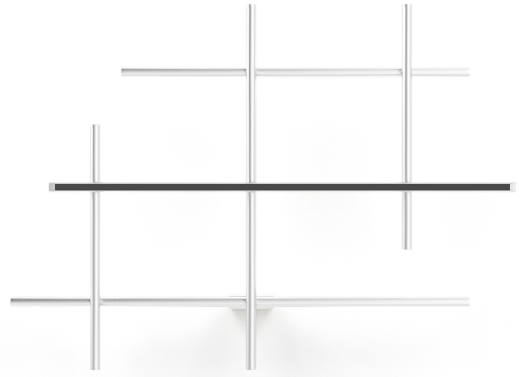
24V DC
A02901.115.0510

● Weiss



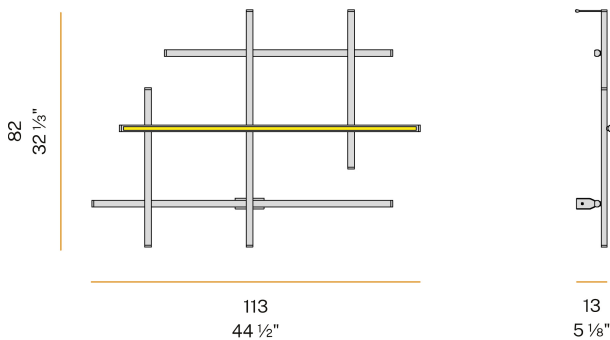
Technisches Datenblatt

| | |
|--------------------------------|----------------------------------|
| ARTIKELCODE | A02901.115.0510 |
| LEISTUNGS-AUFNAHME DES SYSTEMS | 71W |
| LICHTAUSBEUTE | 57.58lm/W |
| LICHTQUELLE | LED |
| LEBENSDAUER DER LICHTQUELLE | L70 (B10) 60.000h |
| LICHTFARBTEMPERATUR | 2700K Ra>90 |
| LICHTVERTEILUNG | Streulichtstrahl |
| STROMVERSORGUNG | 24V DC |
| TREIBER | externer Treiber nicht enthalten |
| NENNLICHTSTROM | 8568lm |
| NUTZLICHTSTROM | 4088lm |
| EFFIZIENZ | 47.7% |
| GEWICHT | 2,15 Kg |
| SCHUTZART | IP20 |
| FARBTOLERANZ | SDCM 3 |
| VERPACKUNGSABMESSUNGEN | 87,0 x 118,0 x 14,0 cm |

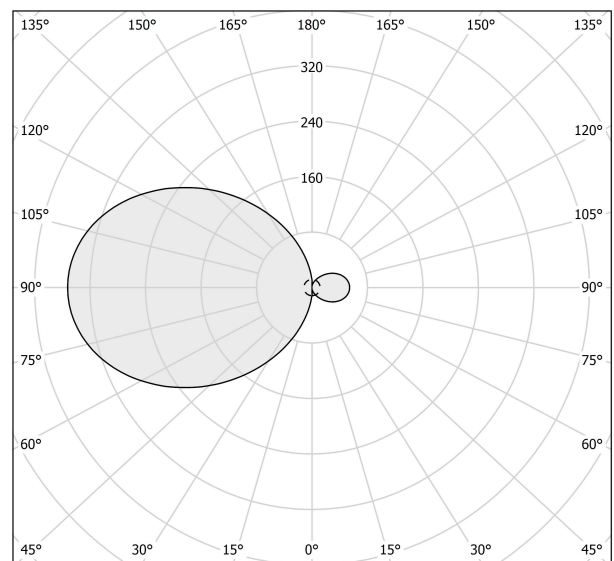


Innenraum-Wandleuchte, mit direkter und indirekter Abstrahlung.
Wandbefestigungswinkel aus gebeiztem Blech mit Polyacrylfarbe.
Wandmontageplatte aus gebeiztem Blech mit Polyacrylfarbe.
Struktur aus stranggepresstem Aluminium mit Polyacrylfarbe in Weiß, satiniertem Schwarz, Bronze, satiniertem Messing oder Titan erhältlich.
Gelenke aus gedrehtem Messing und Aluminiumdruckguss mit Polyacrylfarbe.
Endkappen aus Aluminiumdruckguss mit Polyacrylfarbe.
Diffusoren aus extrudiertem Polycarbonat mit Schwarz-Finish für direktes Licht und Opal-Finish für indirektes Licht.

Technische Zeichnung



Lichtverteilungskurve



cd/klm
— C0 - C180 - - - C90 - C270

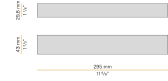
PANZERI

Hilow

Zubehör / Stromversorgung

XM100/24 DIM

LED Treiber, 100W 24V DC, dimmbar DALI/Push DIM.



YDV.024.120.A01

LED Treiber, 120W 24V DC.

